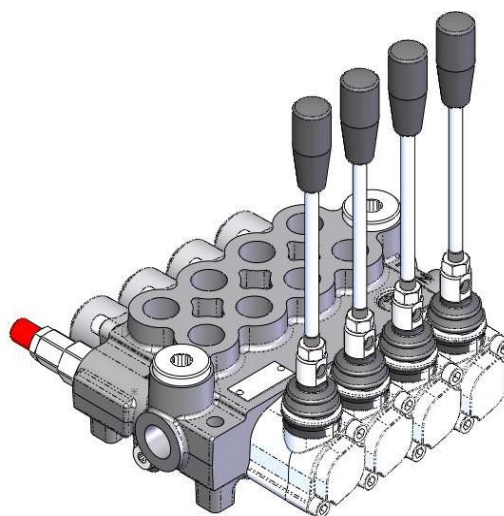
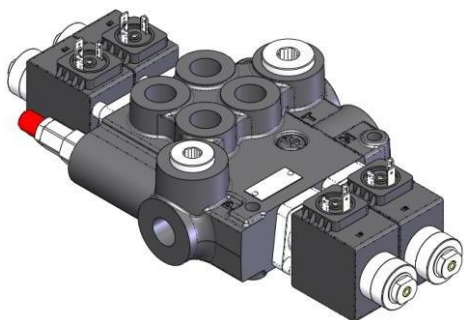
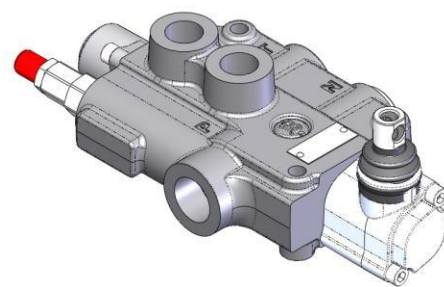
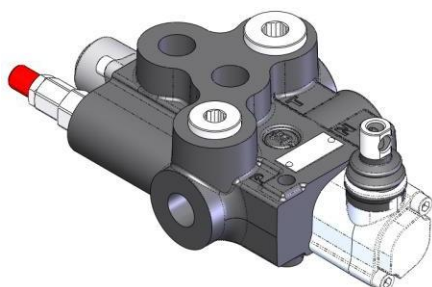
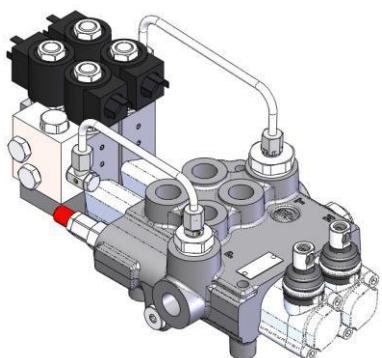


HIDRAVLIČNI VENTILI Z80

Kompakten in robusten monoblok potni hidravlični ventil je na voljo z 1 do 6 sekcijami in je primeren za odprto-centrske ter zaprto-centrske hidravlične sisteme.

- Opremljen z glavnim tlačnim varnostnim ventilom in povratnim ventilom (opcijsko tudi posamezen povratni ventil za vsako vreteno).
- Na voljo v paralelni ali tandem (zaporedni) izvedbi.
- Opcijski priključek power beyond za paralelne in tandem vezave.
- Izmenljiva vretena premera 18 mm.
- Širok nabor dodatne opreme in konfiguracij.
- Plavajoči in regenerativni drsniki (ter pripadajoči kompleti) ne zahtevajo dodatne obdelave ohišja ventila.
- Možnosti upravljanja: ročno, pnevmatsko, elektro-pnevmatsko, hidravlično, elektro-hidravlično, elektromagnetno ali daljinsko krmiljenje s pletenico (kompleti za krmiljenje vretena).



Delovni pogoji

Nazivni pretok		80 l/min
Delovni tlak (max.)	paralelna in tandem vezava	315 bar
Povratni tlak (max.)	izhodni priključek T, statično	35 bar
Notranje puščanje (min.) A(B) → T	$\Delta p = 100$ bar, olje in ventil pri 40°C	8 cm ³ /min
Hidravlično olje		mineralno olje
Temperatura olja	z NBR tesnili	-20 do 80°C
	z FPM tesnili	-20 do 100°C
Viskoznost	delovno območje	15 – 75 mm ² /s
	min.	12 mm ² /s
	max.	400 mm ² /s
Dovoljena stopnja onesnaženosti olja		ISO 4406 -/19/16, NAS 1683 razred 10
Temperatura okolja	z mehanskim krmiljenjem	-40 do 60°C
	s pnevmatskim in hidravličnim krmiljenjem	-30 do 60°C
	z elektromagnetnim krmiljenjem	-20 do 50°C

Standardni priključni navoji

Referenčni standardi

	BSP	UN-UNF	Metrični	NPTF
Navoji v skladu z	ISO 228/1	ISO 263	ISO 262	ANSI B1.20.3
	BS 2779	ANSI B1.1		
Dimenzije lukenj v skladu z	ISO	11926	9974-1	
	SAE	J1926	J2244	J476a

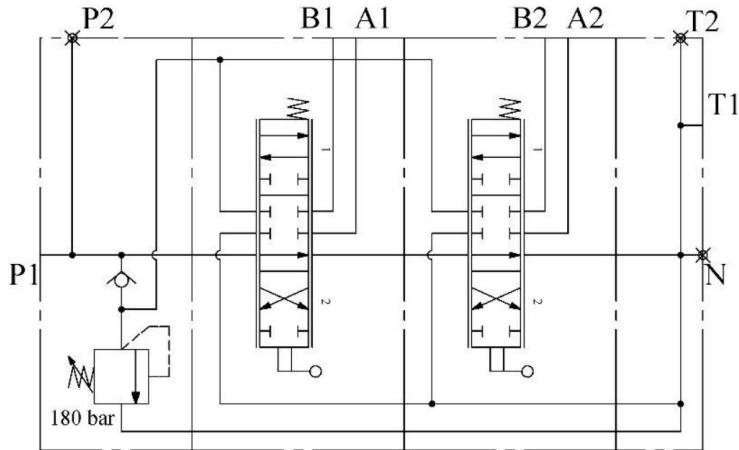
Navoji priključkov in šifre

Šifre:	G	S	NPTF	M
Glavni priključki	BSP	UN-UNF	NPTF	Metric
Vhod P	G1/2	7/8-14 (SAE10)	1/2 NPTF	M22x1.5
Izhod T	G3/4	1 1/16-12 (SAE12)	3/4 NPTF	M26x1.5
Priključka A and B	G1/2	7/8-14 (SAE10)	1/2 NPTF	M22x1.5
Pilotni krmilni priključki				
Pnevmatski	1/8-27 NPTF	1/8-27 NPTF	1/8-27 NPTF	1/8-27 NPTF
Hidravlični	G1/4	9/16-18 (SAE6)	9/16-18 (SAE6)	G1/4

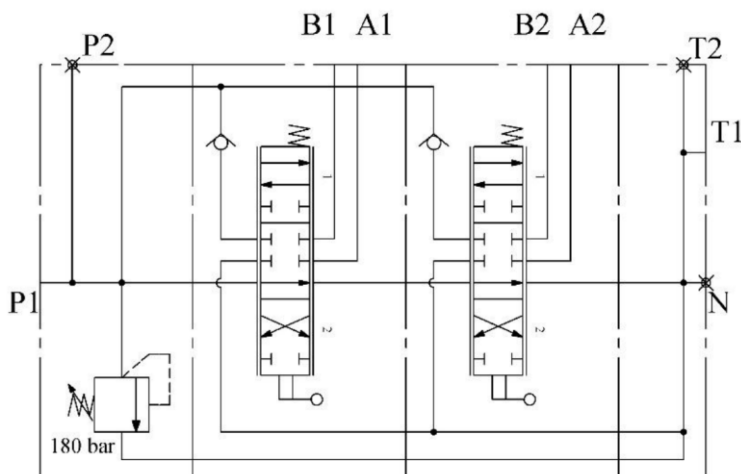


Hidravlične vezave

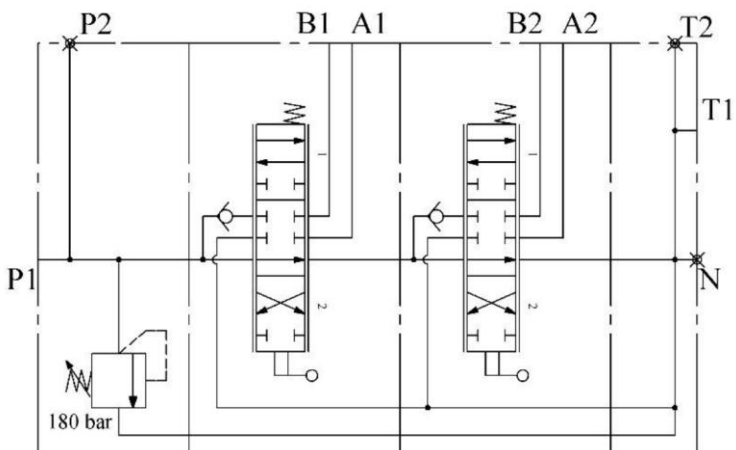
Standardna izvedba – paralelno ohišje, skupni povratni ventil – 1 do 6 sekcij (vreten)



Standardna izvedba – paralelno ohišje, posamezni povratni ventil - 1 do 6 sekcij



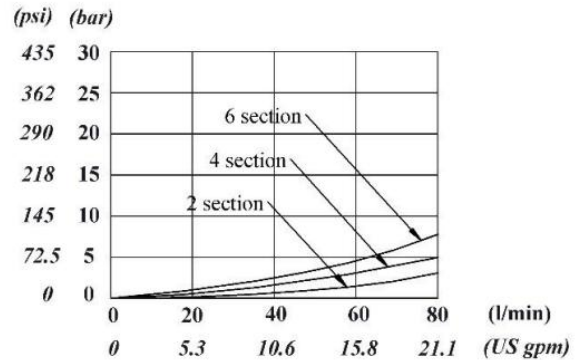
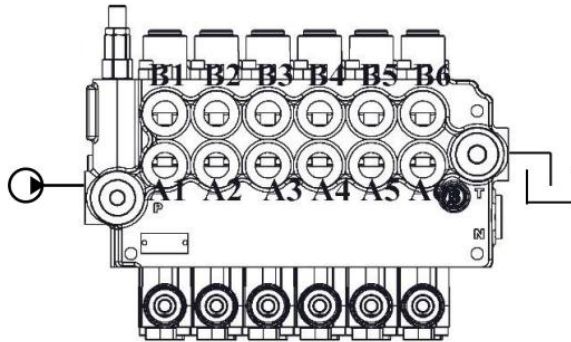
Standardna izvedba – tandem ohišje, posamezni povratni ventil - 1 do 6 sekcij



Podatki o zmogljivosti

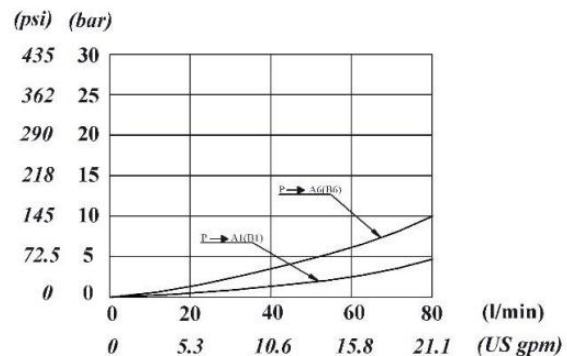
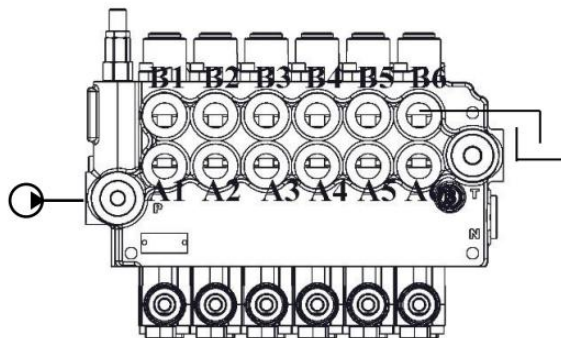
Odpri center

Od stranskega dovoda do stranskega izhoda



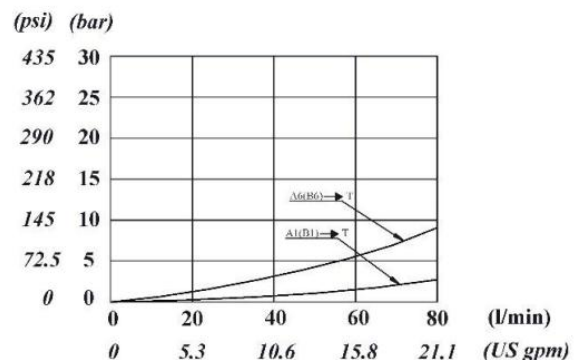
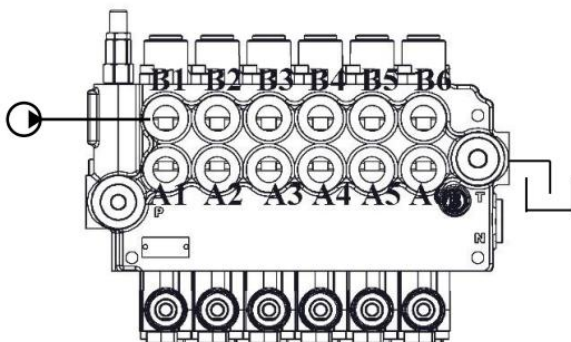
Dovod do delovnega priključka

Od stranskega dovoda do priključka A, ko je vreteno v položaju 2, ali do priključka B, ko je vreteno v položaju 1.



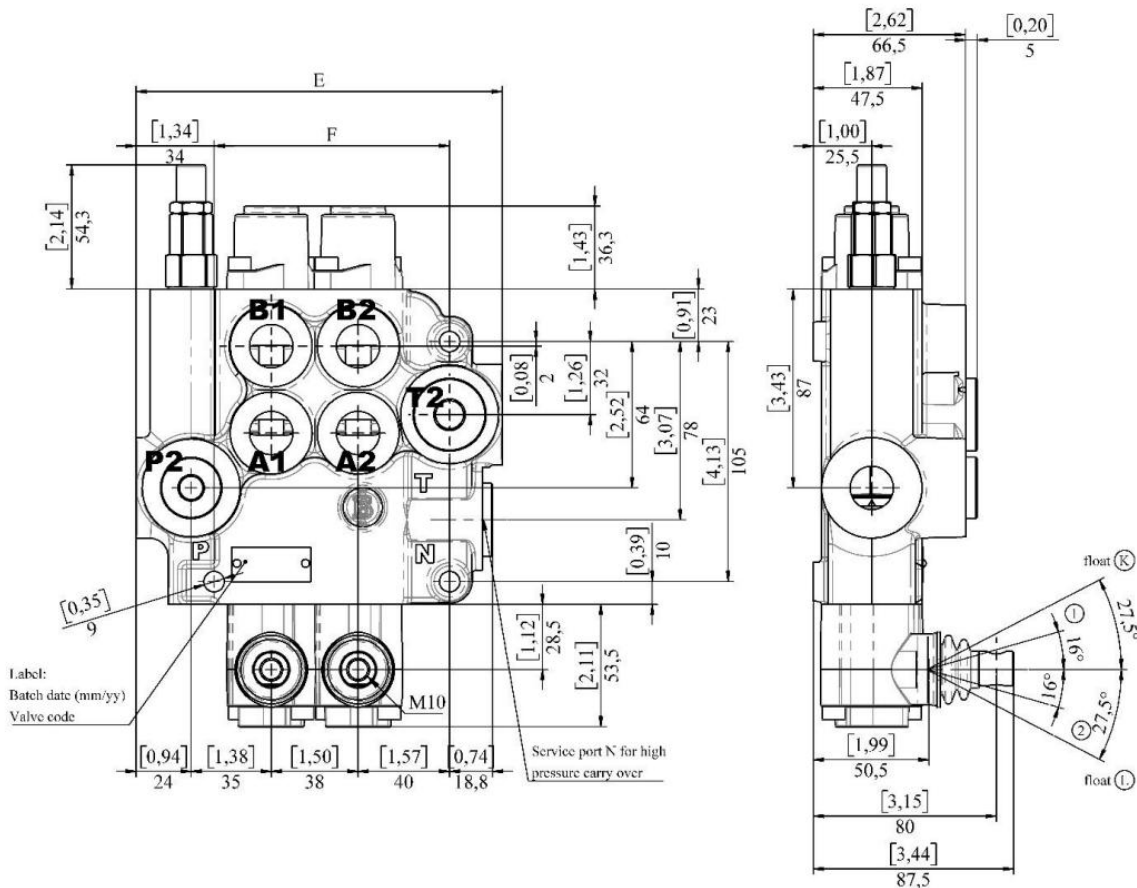
Delovni priključek do izhoda

Od priključka A, ko je vreteno v položaju 1, ali od priključka B, ko je vreteno v položaju 2, do stranskega izhoda.



Dimenzije

Ta risba se nanaša na potni hidravlični ventil z dvema delovnima sekcijama in skupnim povratnim ventilom.



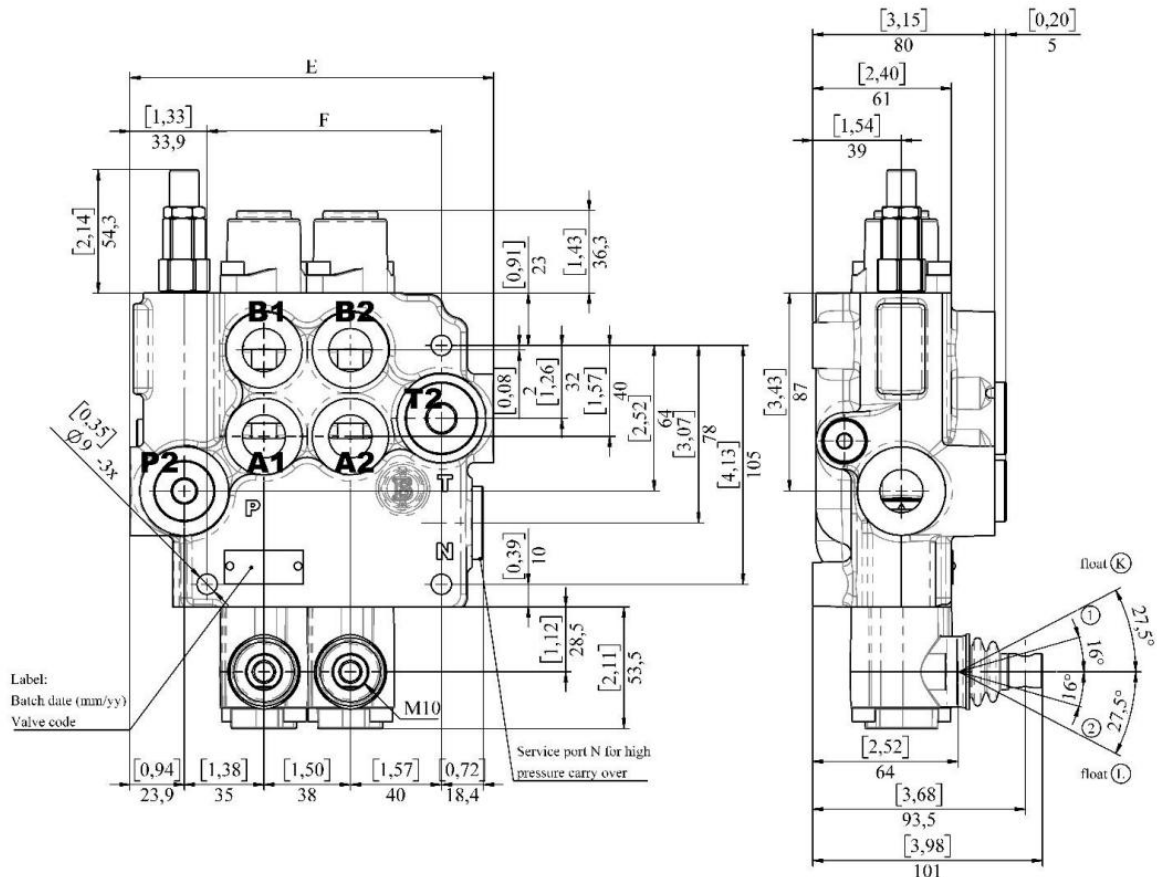
Opomba: Funkcija plavajočega položaja K je na zgornji risbi prikazana samo za ponazoritev smeri. Ventil Z80 ima lahko funkcijo plavajočega položaja K samo v desni izvedbi ventila.

Primer oznake: (Z80R/K16KZ1-G).

TIP	E		Teža
	mm	mm	
Z80	111	65	3,9
Z80PT	122	65	4,55
02Z80	160	103	6,75
03Z80	198	141	9,05
04Z80	236	179	11,15
05Z80	274	217	13,45
06Z80	312	255	15,55

Dimenzije

Ta risba se nanaša na potni hidravlični ventil z dvema delovnimi sekcijama in posameznim povratnim ventilom za vsako vreteno (za ohišje z individualnimi povratnimi ventili glejte naslednjo stran).



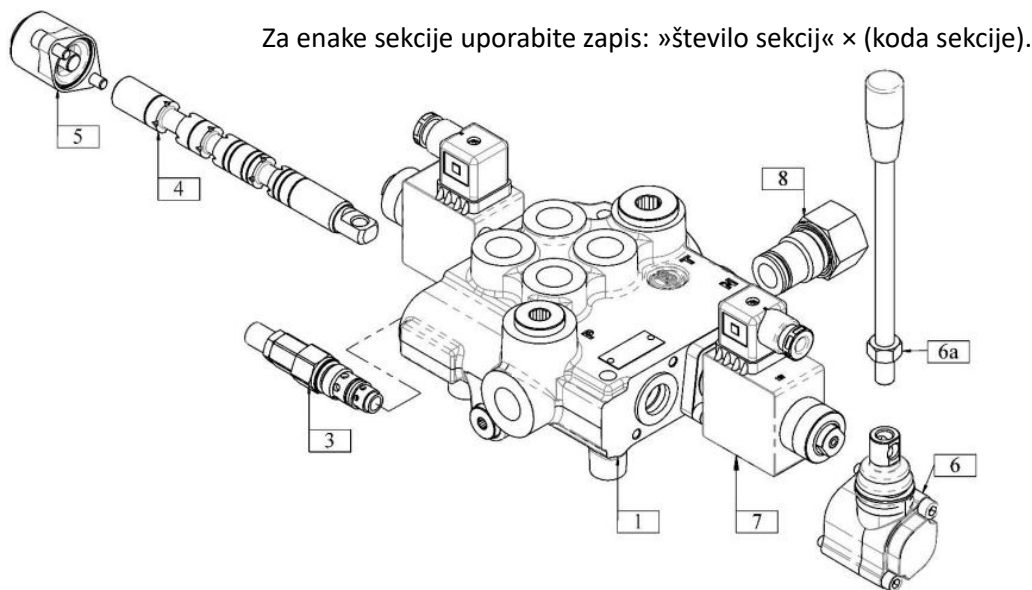
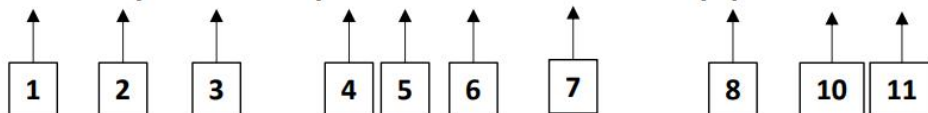
Opomba: Funkcija plavajočega položaja K je na zgornji risbi prikazana samo za ponazoritev smeri. Ventil Z80 ima lahko funkcijo plavajočega položaja K samo v desni izvedbi ventila.

Primer oznake: (Z80R/K16KZ1-G).

TIP	E	F	Teža
	mm	mm	kg
Z80	111	65	3,9
Z80PT	122	65	4,55
2Z80	160	103	7,2
3Z80	198	141	9,5
4Z80	236	179	11,6
5Z80	274	217	13,9
6Z80	312	255	16

Šifra za naročanje

2Z80/1/ (D4-280-FV)/A 1 KZ1/A ES3- 12V(C)-C2-G - Zn



Za enake sekcije uporabite zapis: »število sekcij« × (koda sekcije).

1	Kompleti ohišja
Tip	Opis
Z80	Paralelno ohišje, 1 sekcija
Z80PT	Paralelno ohišje, 1 sekcija s stranskimi in zgornjimi priključki
Z80CV	Paralelno ohišje, 1 sekcija (3- in 4-potni ventil z enim vretenom in dodatnim čepom)
02Z80	Paralelno ohišje, 2 sekciji, skupni povratni ventil
03Z80	Paralelno ohišje, 3 sekcije, skupni povratni ventil
04Z80	Paralelno ohišje, 4 sekcije, skupni povratni ventil
05Z80	Paralelno ohišje, 5 sekcij, skupni povratni ventil
06Z80	Paralelno ohišje, 6 sekcij, skupni povratni ventil
2Z80/1	Paralelno ohišje, 2 sekciji, posamezni povratni ventili
3Z80/1	Paralelno ohišje, 3 sekcije, posamezni povratni ventili
4Z80/1	Paralelno ohišje, 4 sekcije, posamezni povratni ventili
5Z80/1	Paralelno ohišje, 5 sekcij, posamezni povratni ventili
6Z80/1	Paralelno ohišje, 6 sekcij, posamezni povratni ventili
2Z80/2	Tandem ohišje, 2 sekciji, posamezni povratni ventili
3Z80/2	Tandem ohišje, 3 sekcije, posamezni povratni ventili
4Z80/2	Tandem ohišje, 4 sekcije, posamezni povratni ventili
5Z80/2	Tandem ohišje, 5 sekcij, posamezni povratni ventili
6Z80/2	Tandem ohišje, 6 sekcij, posamezni povratni ventili

Ohišja ventilov za »K« položaje sprostitve tlaka (31-32-33-42-46) in vretena »K« (kick-out izvedba).

2ZK80/1	Paralelno ohišje, 2 sekciji, posamezni povratni ventili
3ZK80/1	Paralelno ohišje, 3 sekcije, posamezni povratni ventili
4ZK80/1	Paralelno ohišje, 4 sekcije, posamezni povratni ventili
5ZK80/1	Paralelno ohišje, 5 sekcij, posamezni povratni ventili
6ZK80/1	Paralelno ohišje, 6 sekcij, posamezni povratni ventili
2ZK80/2	Tandem ohišje, 2 sekciji, posamezni povratni ventili
3ZK80/2	Tandem ohišje, 3 sekcije, posamezni povratni ventili
4ZK80/2	Tandem ohišje, 4 sekcije, posamezni povratni ventili
5ZK80/2	Tandem ohišje, 5 sekcij, posamezni povratni ventili
6ZK80/2	Tandem ohišje, 6 sekcij, posamezni povratni ventili

2 Položaj glede na priključek črpalke	
omit	Leva izvedba – priključek črpalke je na levi strani glede na ročico za krmiljenje
R	Desna izvedba – priključek črpalke je na desni strani glede na ročico za krmiljenje

3 Možnosti tlačnega varnostnega ventila na dovodu	
Tip	Opis
omit	Območje 120–250 bar, standardna nastavitev 180 bar
(D2-120)	Območje 50–120 bar, standardna nastavitev 120 bar
(120-250)	Območje 120–250 bar, nastavitev drugačna od 180 bar
(D5-220)	Območje 220–315 bar, standardna nastavitev 220 bar
(sok)	Brez povratnega ventila
(svp)	Čep varnostnega ventila
(FV)	Fiksna nastavitev ventila in čep

Standardna nastavitev velja pri pretoku 12 l/min. Primer: varnostni ventil z nastavljeno vrednostjo 250 bar, s čepom in brez povratnega ventila (D4-250-sok-FV).



4 Možnosti vreten	
Tip	Opis
A	Dvosmerno, 3 položaji, A in B zaprta v položaju 0
Af	Dvosmerno, 3 položaji, A in B zaprta v položaju 0, fino doziranje
B	Enosmerno na A, 3 položaji, B zaprt
C	Enosmerno na B, 3 položaji, A zaprt
D	Dvosmerno, 3 položaji, A in B odprta proti rezervoarju v položaju 0
E	Dvosmerno, 3 položaji, B odprt proti rezervoarju v položaju 0
F	Dvosmerno, 3 položaji, A odprt proti rezervoarju v položaju 0
M	Dvosmerno, 3 položaji, zaprt obvodni kanal (by-pass) za sistem z zaprtim centrom

Posebna vretena za specifične komplete pozicionerjev

Us	Dvosmerno, 4 položaji, regenerativni položaj med položajem 0 in položajem 2
K	Dvosmerno, 4 položaji, plavajoči položaj v 4. položaju (vreteno iztegnjeno)
L	Dvosmerno, 4 položaji, plavajoči položaj v 4. položaju (vreteno potisnjeno)
Ak	Dvosmerno, 3 položaji, možnost sprostitve tlaka (kick-out)
Bk	Enosmerno na A, za možnost sprostitve tlaka (kick-out)
Ck	Enosmerno na B, 3 položaji, A zaprt, potreben čep, možnost sprostitve tlaka (kick-out)
Dk	Dvosmerno, 3 položaji, A in B odprta proti rezervoarju v položaju 0, možnost sprostitve tlaka (kick-out)
Ek	Dvosmerno, 3 položaji, B odprt proti rezervoarju v položaju 0, možnost sprostitve tlaka (kick-out)
Fk	Dvosmerno, 3 položaji, A odprt proti rezervoarju v položaju 0, možnost sprostitve tlaka (kick-out)
Lk	Dvosmerno, 4 položaji, plavajoči položaj v 4. položaju z vretenom potisnjnim, na voljo samo pri levi izvedbi ventila, s sprostitvijo tlaka (kick-out) iz položaja 1 in položaja 2 (zahteva komplet 42)
Kk	Dvosmerno, 4 položaji, plavajoči položaj v 4. položaju z vretenom iztegnjenim, na voljo samo pri desni izvedbi ventila, s sprostitvijo tlaka (kick-out) iz položaja 1 in položaja 2 (zahteva komplet 46)
Uk	Dvosmerno, 4 položaji, regenerativni položaj med položajem 0 in položajem 2, vreteno potisnjeno s sprostitvijo tlaka (kick-out) iz položaja 2 (zahteva komplet 1732), na voljo samo pri levi izvedbi ventila

5 Pozicionerji vretena (stran B)	
Tip	Opis
1	S povratno vzmetjo v položaj 0
1C	S povratno vzmetjo v položaj 0, mehka vzmet
1Z	S povratno vzmetjo v položaj 0 in zatičem z zunanjim navojem M8 za dvosmerno krmiljenje
1rAB	S povratno vzmetjo v položaj 0 in nastavitvijo hoda v obe smeri
1E	S povratno vzmetjo v položaj 0 in vključenim mikrostikalom
1D(M8)	S povratno vzmetjo v položaj 0 in zatičem z notranjim navojem M8 za dvosmerno krmiljenje
1T	S povratno vzmetjo v položaj 0 s potisnim batom
14	S povratno vzmetjo v položaj 0, komplet mikrostikala ni vključen
4	2 položaja, s povratno vzmetjo v položaj 0 iz položaja 2
5	2 položaja, s povratno vzmetjo v položaj 0 iz položaja 1
6	2 položaja, s povratno vzmetjo v položaj 1 iz položaja 2
7	2 položaja, s povratno vzmetjo v položaj 2 iz položaja 1
7Z	2 položaja, s povratno vzmetjo v položaj 2 iz položaja 1 in zatičem z zunanjim navojem M8 za dvosmerno krmiljenje
7T	2 položaja, s povratno vzmetjo v položaj 2 iz položaja 1 s potisnim batom
7D(M8)	2 položaja, s povratno vzmetjo v položaj 2 iz položaja 1 in zatičem z notranjim navojem M8 za dvosmerno krmiljenje
7rS1	2 položaja, s povratno vzmetjo v položaj 2 iz položaja 1 s posebnim kompletom veznega droga M8 za dvosmerno krmiljenje
8	Zaskočni položaji v položajih 0, 1 in 2
8Z	Zaskočni položaji v položajih 0, 1 in 2 in zatič z zunanjim navojem M8 za dvosmerno krmiljenje
8F	Zaskočni mehanizem z neomejenimi vmesnimi položaji med 0, 1 in 2
9	Zaskočni položaji v položajih 1 in 0
10	Zaskočni položaji v položajih 0 in 2
11	Zaskočni položaji v položajih 1 in 2
11B	Zaskočni položaji v položajih 1 in 2 in povratna vzmet v položaj 0
2	Z zaskočnim položajem v položaju 1 in povratno vzmetjo v položaj 0
3	Z zaskočnim položajem v položaju 2 in povratno vzmetjo v položaj 0
3D(M8)	Z zaskočnim položajem v položaju 2 in povratno vzmetjo v položaj 0 ter zatičem z notranjim navojem M8 za dvosmerno krmiljenje
6B3	2 položaja, s povratno vzmetjo v položaj 2 iz položaja 1 z zaskočnim položajem v položaju 2
7B2	2 položaja, s povratno vzmetjo v položaj 1 iz položaja 2 z zaskočnim položajem v položaju 1
1V2	S povratno vzmetjo v položaj 0 za krmiljenje s pletenico
8V2	Zaskočni položaji v položajih 0, 1 in 2 za krmiljenje s pletenico
1H	Proporcionalno hidravlično krmiljenje – enostransko
1P	ON/OFF pnevmatsko krmiljenje
1EP	ON/OFF elektro-pnevmatsko krmiljenje
1ED3	ON/OFF elektro-hidravlično krmiljenje



Posebna vretena za specifične komplete pozicionerjev

6	2 položaja, s povratno vzmetjo v položaj 1 iz položaja 2 za vreteno Us
17	4 položaji s povratno vzmetjo v položaj 0 iz položaja 2, mehki zaustavitveni položaj (regeneracija) pred položajem 2 in zaskočni položaj v položaju 1
12	4 položaji s povratno vzmetjo v položaj 0 in zaskočnim položajem v plavajočem položaju – samo za vreteno L
13	Zaskočni položaji v 4 položajih – samo za vreteno L
16	4 položaji s povratno vzmetjo v položaj 0 in zaskočnim položajem v plavajočem položaju – samo za vreteno K
15	Zaskočni položaji v 4 položajih – samo za vreteno K
31	3 položaji z zaskočnim mehanizmom in sprostivjo tlaka (kick-out) iz položajev 1 in 2
32	3 položaji z zaskočnim mehanizmom in sprostivjo tlaka (kick-out) iz položaja 1 ter povratno vzmetjo iz položaja 2
33	3 položaji z zaskočnim mehanizmom in sprostivjo tlaka (kick-out) iz položaja 2 ter povratno vzmetjo iz položaja 1
42	4 položaji z zaskočnim mehanizmom in sprostivjo tlaka (kick-out) iz položajev 1 in 2 – samo za vreteno Lk
46	4 položaji z zaskočnim mehanizmom in sprostivjo tlaka (kick-out) iz položajev 1 in 2 – samo za vreteno Kk
1732	4 položaji s povratno vzmetjo v položaj 0 iz položaja 2, mehki zaustavitveni položaj (regeneracija) pred položajem 2 in zaskočnim položajem v položaju 1 s sprostivjo tlaka (kick-out) iz tega položaja v položaj 0

6 Krmiljenje vretena (stran A)

	brez ohišja ročice, s ploščo
KZ	Ohišje ročice za M10
Kze	Ohišje ročice za M10, za ekstremne pogoje
KZT	Ohišje ročice za M8 s potisnim batom
KI	Ohišje ročice, vpenjalni tip, vodoravno Ø 9 mm
KY	Ohišje ročice, vpenjalni tip, navpično Ø 9 mm
<i>Če za prvi del kode dodate številko 0, bo izvedba zasukana za 180°. Ročica bo obrnjena proti spodnjemu delu ventila in ne proti priključkom (npr. KZ0).</i>	
KZV	Varnostno ohišje ročice, navpična izvedba
KZH	Varnostno ohišje ročice, vodoravna izvedba
SLP	Brez ohišja ročice, s protiprašno ploščo
V1	Priključek za pletenico
ju+1	Joystick ročica za 2 sekciji
ju+2	Joystick ročica za 2 sekciji
ju+3	Joystick ročica za 2 sekciji
ju+4	Joystick ročica za 2 sekciji
<i>Opcijska kroglična ročica (jb+ ...) in prilagojene dolžine</i>	



6a Možnosti krmilne ročice

1 M10x170

Možne so tudi prilagojene dolžine in krivine (upognjenost).

7 Kompleti krmiljenja

ES Komplet enosmernega elektromagneta

A26 Krmiljenje z vrtenjem (CW-CCW)

7a Specifikacije tuljav

12V 12V tuljava

24V 24V tuljava

12V 12V DT tuljava

24V 24V DT tuljava

7b Priključki

Privzeto priključki niso vključeni.

(C) Priključek za ustrezno tuljavo je vključen.

8 Možnosti izhodnega priključka

BSP G3/4 čep na priključku N

C Čep za zaprti center

C2 G3/4 puša za carry-over (power beyond)

C2(12) G1/2 puša za carry-over (power beyond)

C2(S) Za SAE navoj – SAE12 puša za carry-over (power beyond)

C2(NPTF) Za NPTF navoj – 3/4 NPTF puša za carry-over (power beyond)

VRE Ventil za povratni tlak

9 Izbira dovodnega in izhodnega priključka

Stranski priključki odprti, čepa na zgornjih priključkih P2 in T2, standardna konfiguracija

22 Zgornji priključki odprti, čepa na stranskih priključkih

12 Stranski dovod, zgornji izhod, ostali zaprti s čepi

21 Zgornji dovod, stranski izhod, ostali zaprti s čepi

10 Navoji ventila – glejte stran 2

11 Zaščita površine

Ohišje ventila fosfatirano, jekleni deli pocinkani, vretena nikljana ali kromirana

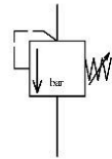
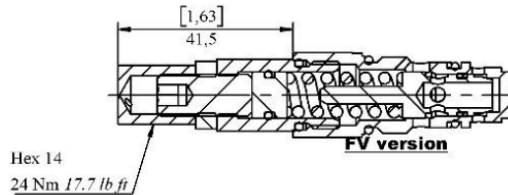
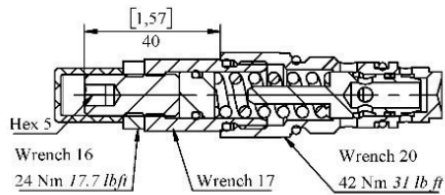
Zn Ohišje ventila - pocinkano

BP Barvanje

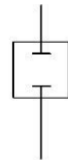
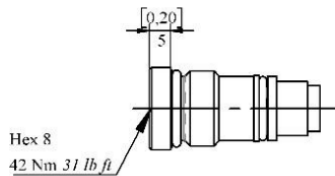


D4-280-sok-FV

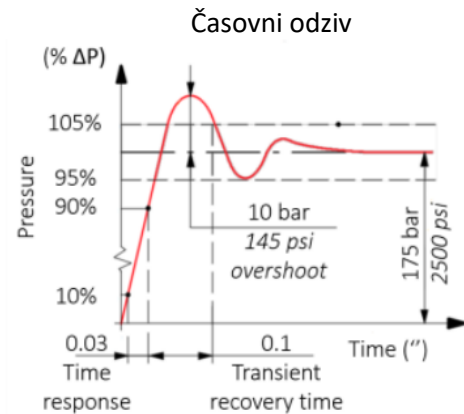
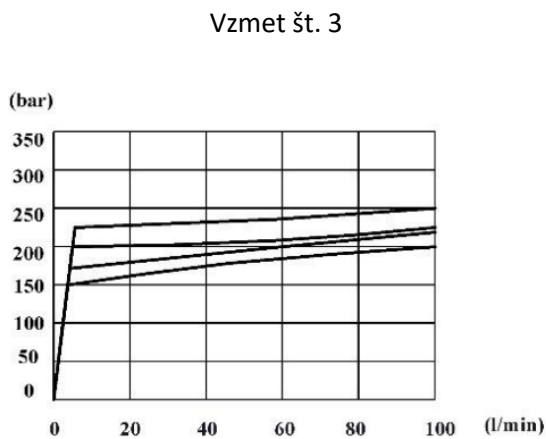
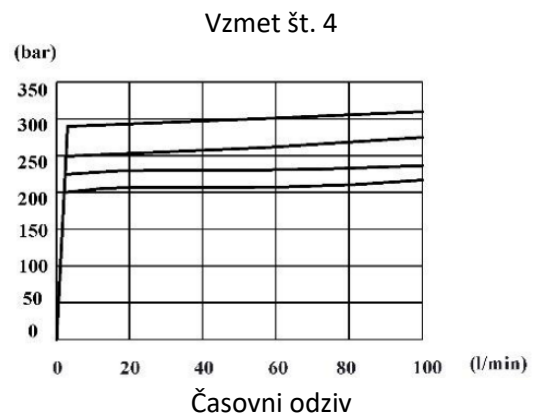
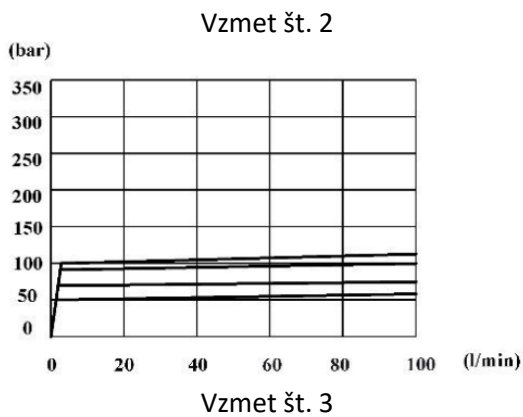
D4	280	sok	FV
Nastavljiv vzmeti tip (2, 3 in 4)	Nastavitev tlaka - če ni navedena je standardna nastavitev tlaka glede na vzmet (str. 8)	sok – brez povratnega ventila	Čep za vnaprej nastavljeni tlak



sok – čep varnostnega ventila

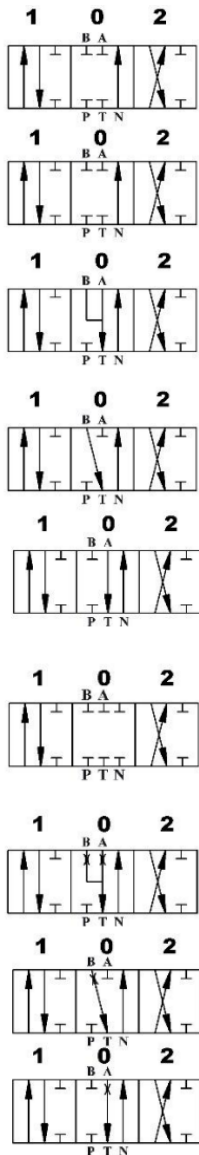
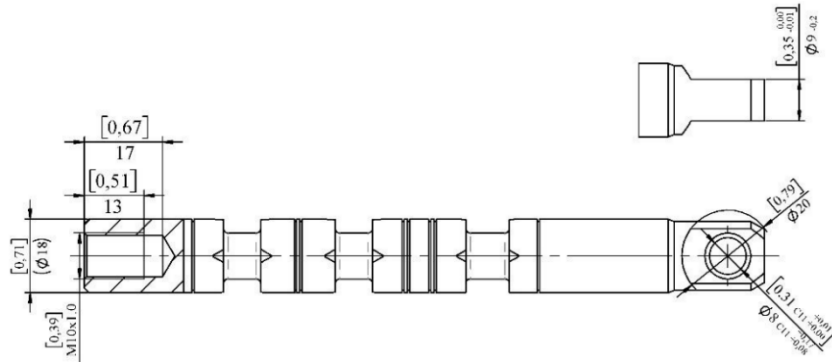


Značilnosti delovanja varnostnega ventila D

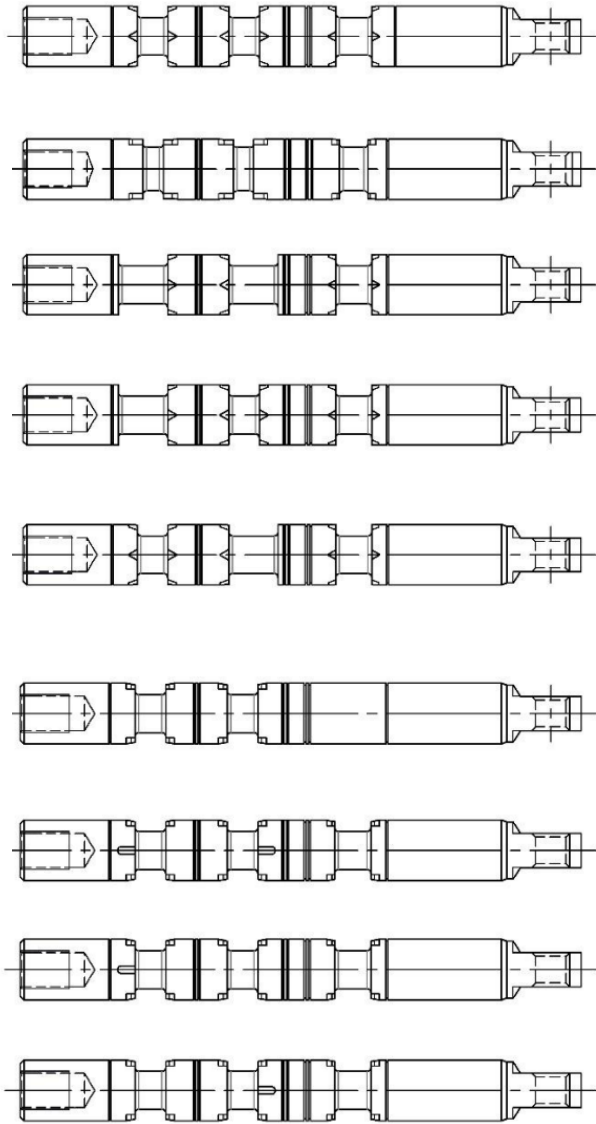


Možnosti vreten

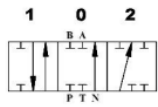
Naša standardna vretena imajo zaključke, prikazane na spodnji risbi. Ti zaključki vreten so potrebni za povezavo z krmiljenjem in pozicionerji.



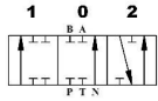
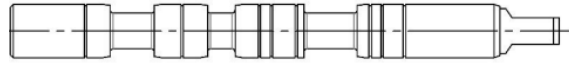
- A** Dvosmerno delujoče vreteno, delovna priključka zaprta v nevtralnem položaju.
- Af** Dvosmerno delujoče vreteno, visoko doziranje, delovna priključka zaprta v nevtralnem položaju.
- D** Dvosmerno delujoče vreteno, delovna priključka odprta proti rezervoarju v nevtralnem položaju.
- E** Dvosmerno delujoče vreteno, delovni priključek B odprt proti rezervoarju v nevtralnem položaju.
- F** Dvosmerno delujoče vreteno, delovni priključek A odprt proti rezervoarju v nevtralnem položaju.
- M** Dvosmerno delujoče vreteno, zaprti center, delovna priključka zaprta v nevtralnem položaju.
- Dd** Dvosmerno delujoče vreteno, zaprti center, delovna priključka delno odprta proti rezervoarju.
- Ed** Dvosmerno delujoče vreteno, zaprti center, delovni priključek B delno odprt proti rezervoarju.
- Fd** Dvosmerno delujoče vreteno, zaprti center, delovni priključek A delno odprt proti rezervoarju.



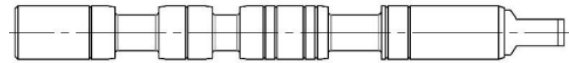
Enosmerna vretena



B Enosmerno delujoče na A, 3 položaji, B zaprt

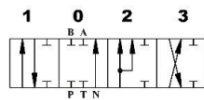


C Enosmerno delujoče na B, 3 položaji, A zaprt

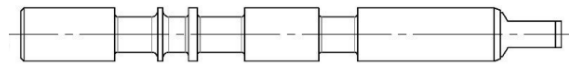


Vreteno Us zahteva pozicioner 6 ali 17 in je na voljo samo pri levi izvedbi ventila (P na levi strani glede na krmilno ročico).

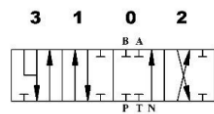
Plavajoča vretena



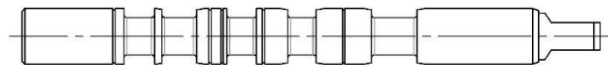
Us Dvostransko delujoče, 4 položaji, plavajoči položaj v 4. položaju z vretenom »noter«



Vreteno L zahteva pozicioner 12 ali 13 in je na voljo samo pri ventilu z desno izvedbo »R« (P na desni strani glede na krmilno ročico).



K Dvosmerno delujoče, 4 položaji, plavajoči položaj v 4. položaju z vretenom »ven«.



Vreteno K zahteva pozicioner 16 ali 15 in je na voljo samo pri ventilih z levo konfiguracijo (P na levi strani glede na krmilno ročico).

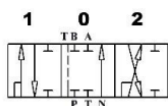
Vsa vretena so na voljo tudi v izvedbi »R« za desno konfiguracijo ventila, razen Us, K in L.

Za naročilo desne izvedbe vretena dodajte »R« za oznako vretena (npr. AR, BR, CR itd.).

Za naročilo izvedbe vretena z zmanjšanim notranjim puščanjem dodajte »n« za oznako vretena (npr. An, Bn, Cn itd.).

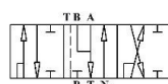
Vretena za komplete z zaskočnim mehanizmom za sprostitvev tlaka »kick-out« – zahtevajo dodatno obdelano ohišje ventila (ZK)

Standardno dvosmerno delovanje



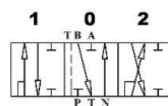
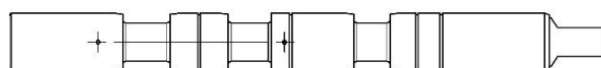
Ak

Dvosmerno delujoče vreteno, delovna priključka zaprta v nevtralnem položaju.



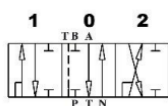
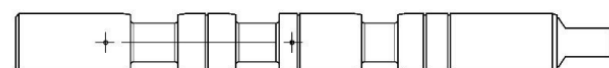
Dk

Dvosmerno delujoče vreteno, delovna priključka odprta proti rezervoarju v nevtralnem položaju.



Ek

Dvosmerno delujoče vreteno, delovni priključek B odprt proti rezervoarju v nevtralnem položaju.

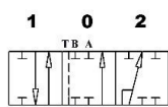


Fk

Dvosmerno delujoče vreteno, delovni priključek A odprt proti rezervoarju v nevtralnem položaju.

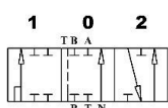


Enosmerno delovanje



Bk

Enosmerno delujoče na A, 3 položaji, B zaprt



Ck

Enosmerno delujoče na B, 3 položaji, A zaprt



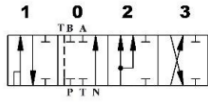
Vsa vretena so na voljo tudi v izvedbi »R« za desno konfiguracijo ventila, razen Uk, Kk in Lk.

Za naročilo desne izvedbe vretena dodajte »R« za oznako vretena (npr. AkR, BkR, CkR itd.).

Za naročilo izvedbe vretena z zmanjšanim notranjim puščanjem dodajte »n« za oznako vretena (npr. Akn, Bkn, Ckn itd.).

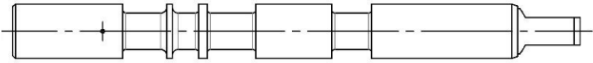
Vretena za komplete z zaskočnim mehanizmom za sprostitvev tlaka »kick-out« – zahtevajo dodatno obdelano ohišje ventila (ZK)

Regenerativno



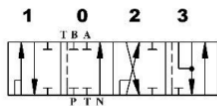
Uk

Vreteno za dvosmerno delovanje, 4 položaji, regenerativni položaj



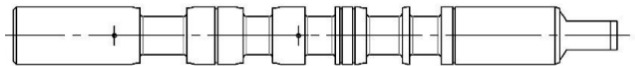
Vreteno Uk zahteva pozicioner 1732 in je na voljo samo pri ventilih z levo konfiguracijo (P na levi strani glede na krmilno ročico).

Plavajoče

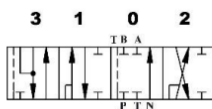


Lk

Vreteno za dvosmerno delovanje, 4 položaji, plavajoči položaj v 4. položaju z vretenom »noter«



Vreteno Lk zahteva pozicioner 42 in je na voljo samo pri ventilu z desno konfiguracijo »R« (P na desni strani glede na krmilno ročico).



Kk

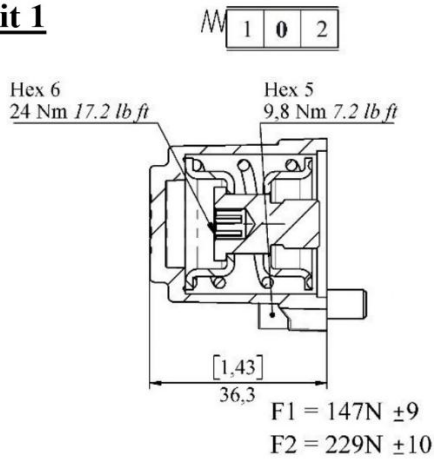
Vreteno za dvosmerno delovanje, 4 položaji, plavajoči položaj v 4. položaju z vretenom »ven«



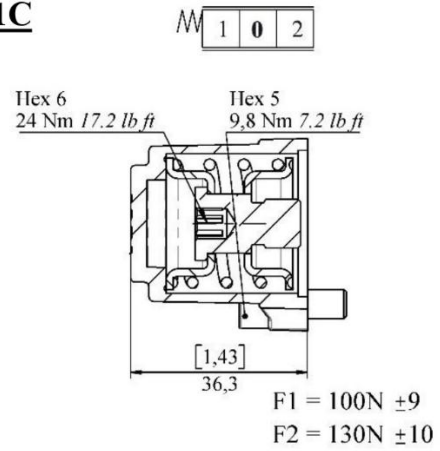
Vreteno Kk zahteva pozicioner 46 in je na voljo samo pri ventilih z levo konfiguracijo (P na levi strani glede na krmilno ročico).

Pozicionerji vretena (B-stran)

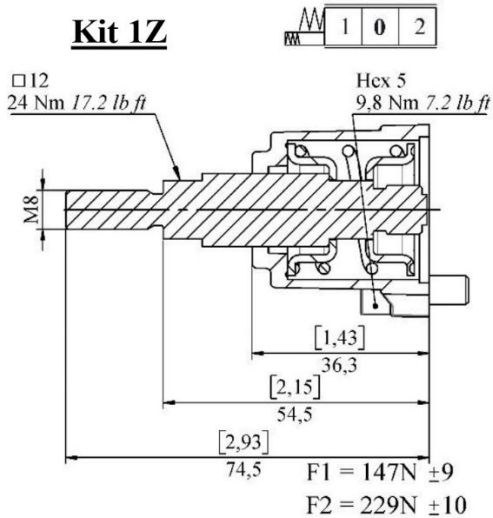
Kit 1



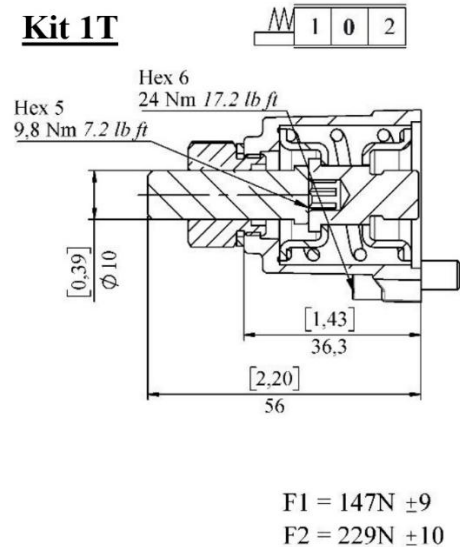
Kit 1C



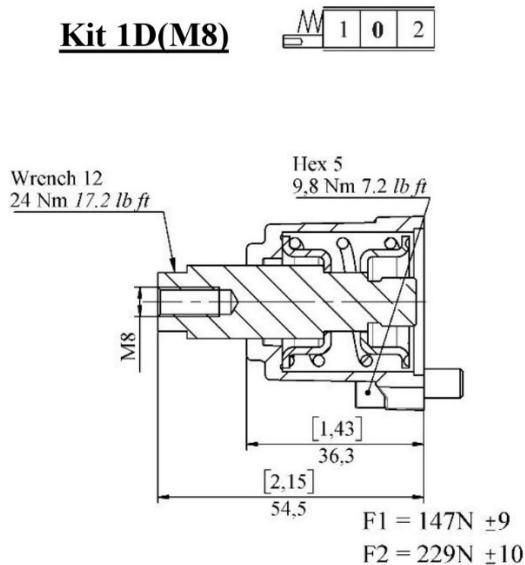
Kit 1Z



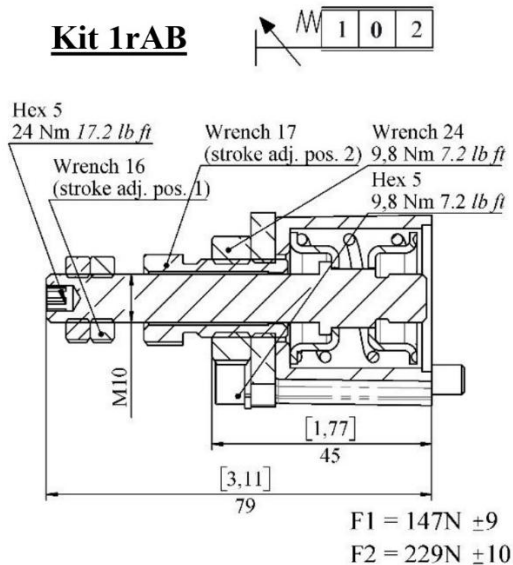
Kit 1T



Kit 1D(M8)

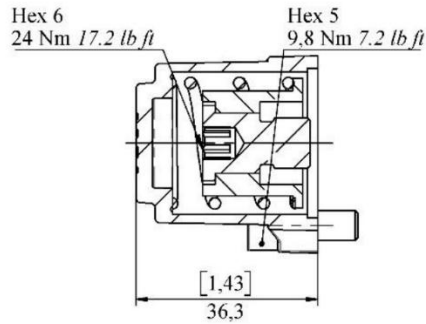


Kit 1rAB

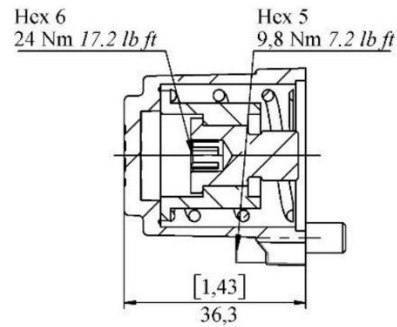


Pozicionerji vretena (B-stran)

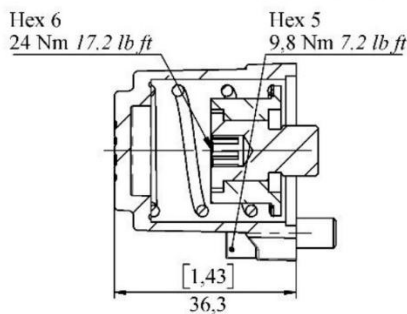
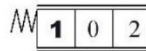
Kit 4



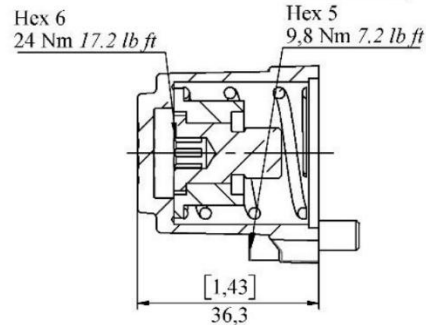
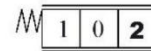
Kit 5



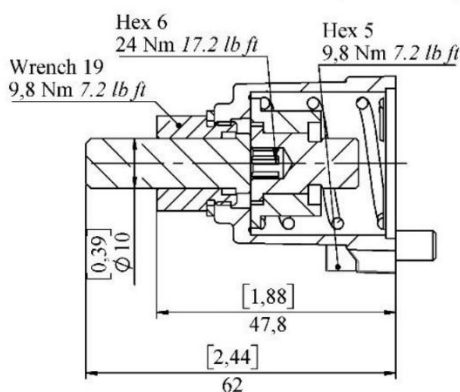
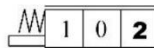
Kit 6



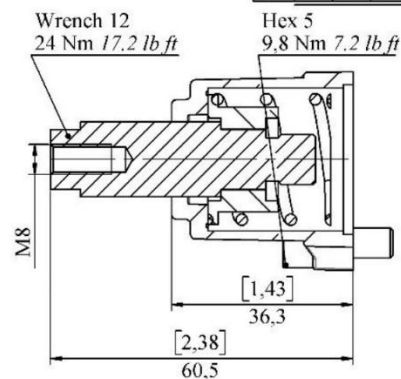
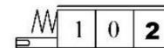
Kit 7



Kit 7T

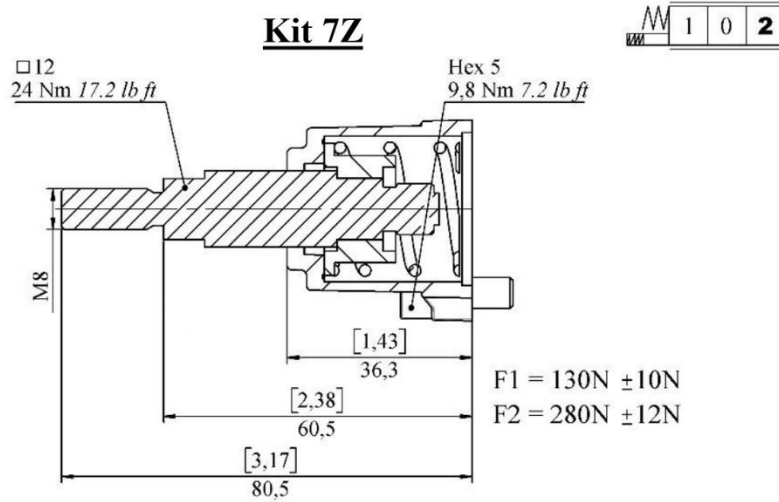


Kit 7D(M8)

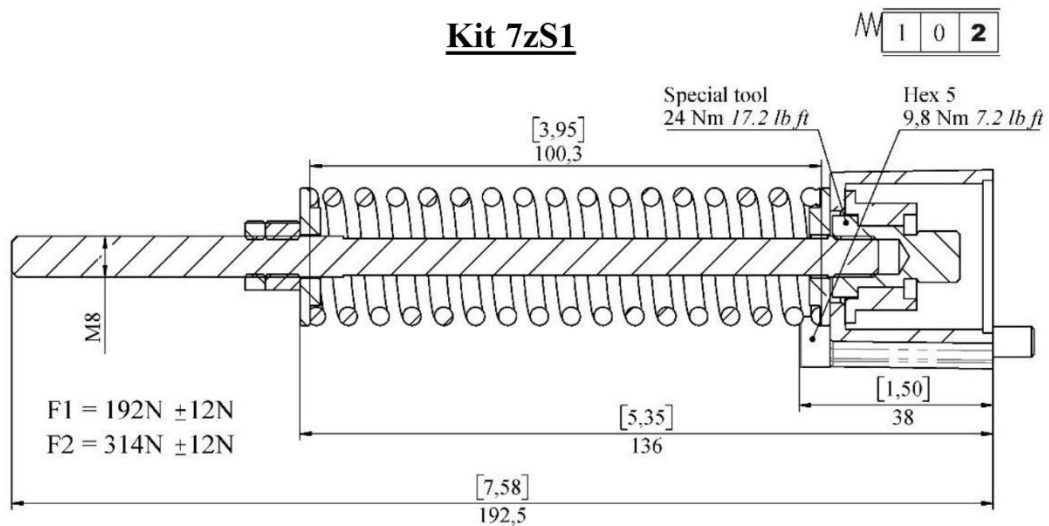


Pozicionerji vretena (B-stran)

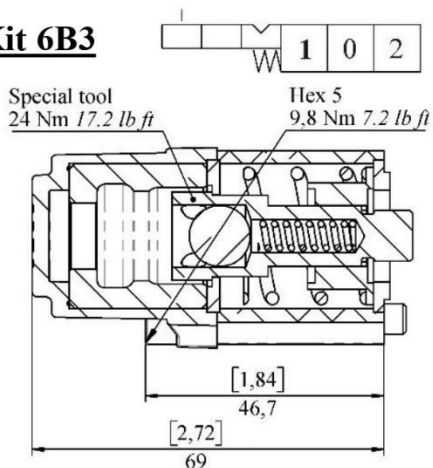
Kit 7Z



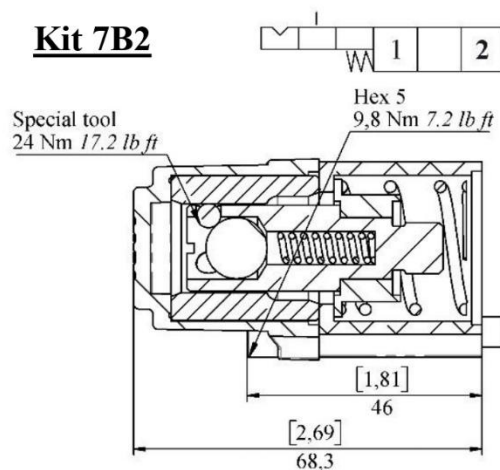
Kit 7zS1



Kit 6B3

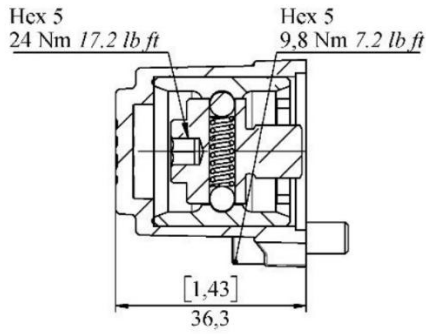
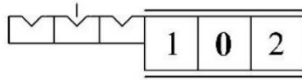


Kit 7B2

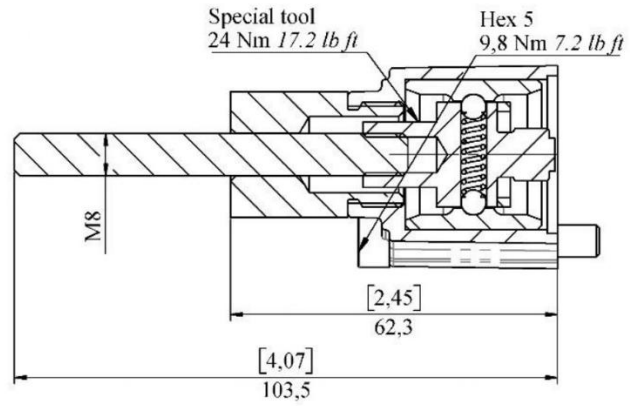
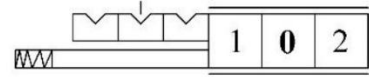


Pozicionerji vretena (B-stran)

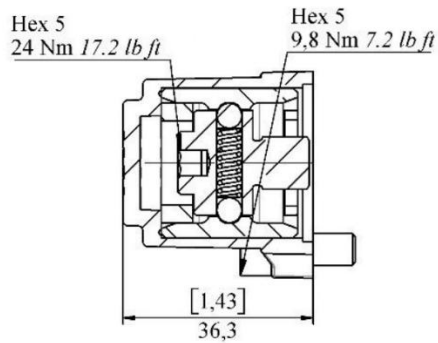
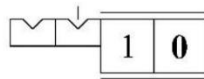
Kit 8



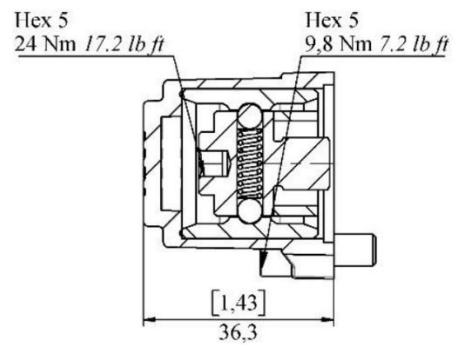
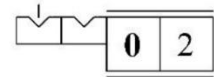
Kit 8Z



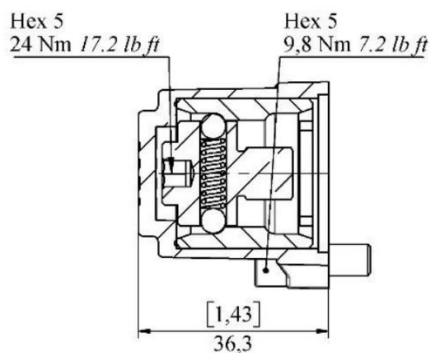
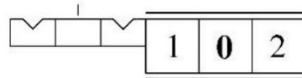
Kit 9



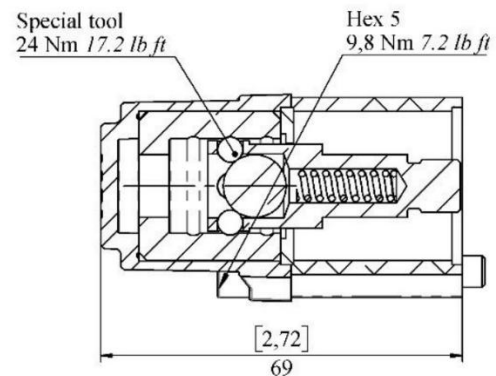
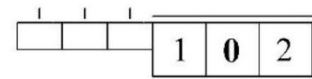
Kit 10



Kit 11

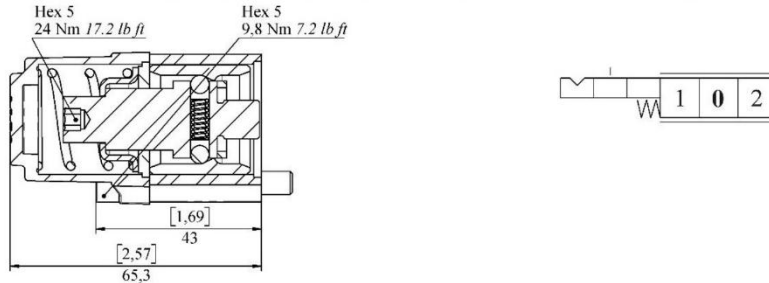


Kit 8F

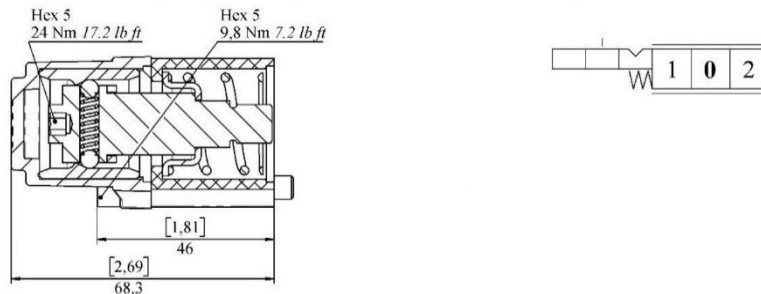


Pozicionerji vretena (B-stran)

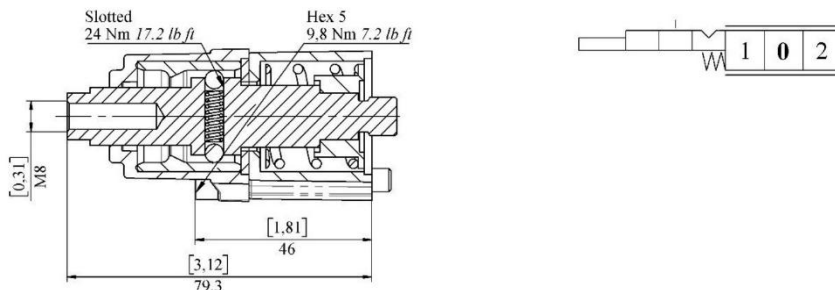
Komplet 2: 3 položaji, povratna vzmet iz položaja 2 v položaj 0 in zaskočni položaj 1



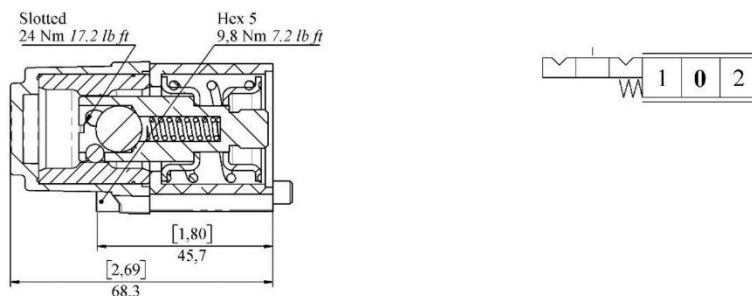
Komplet 3: 3 položaji, povratna vzmet iz položaja 1 in zaskočni položaj v položaju 2



Komplet 3D (M8): 3 položaji, povratna vzmet iz položaja 1 in zaskočni položaj v položaju 2 ter zatič z navojem M8 za dvosmerno krmiljenje

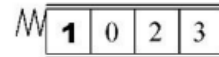
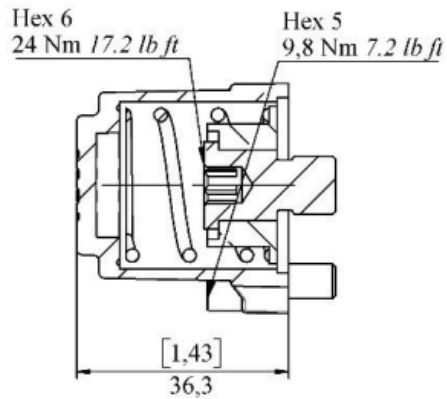


Komplet 11B: 2 položaja, zaskočni položaj v obeh položajih in povratna vzmet v nevtralni položaj iz obeh smeri

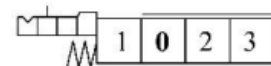
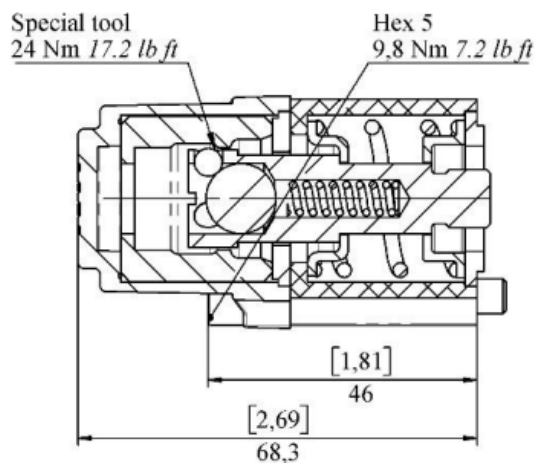


Posebni kompleti pozicionerjev vreten za regenerativna vretena

Komplet 6 za Us



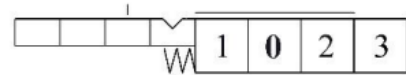
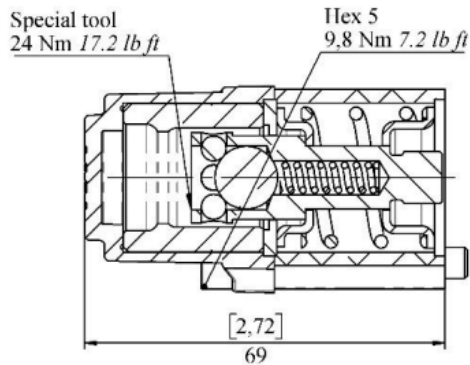
Komplet 17



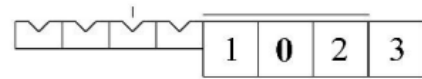
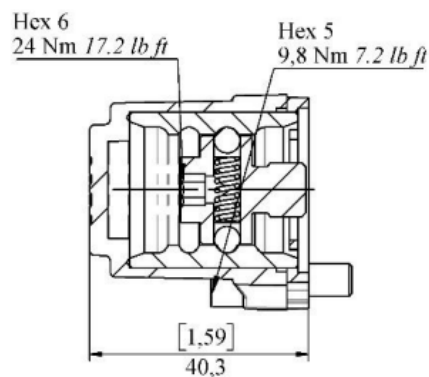
Funkcija regeneracije je na voljo samo pri ventilih s standardno konfiguracijo in levim dovodom (glede na krmilno ročico).

Posebni kompleti pozicionerjev vreten za plavajoče vreteno L (plavajoči položaj, ko je vreteno »noter«)

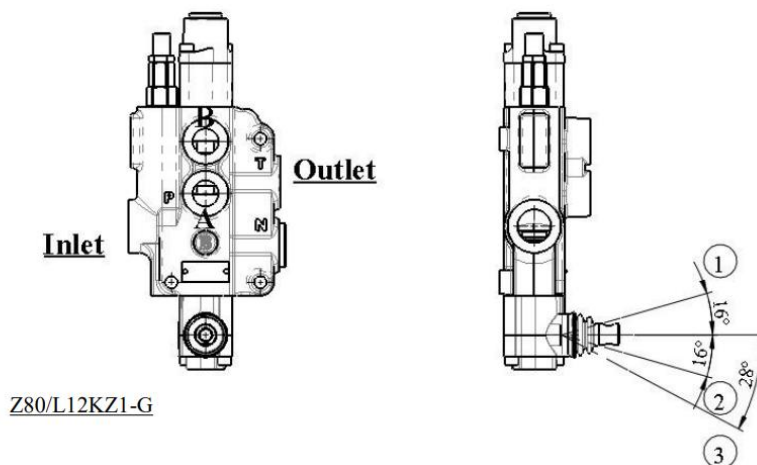
Komplet 12: štirje položaji, povratek v nevtralni položaj iz položajev 1 in 2 ter zaskočni položaj v plavajoči funkciji



Komplet 13: štirje položaji z zaskočnim mehanizmom



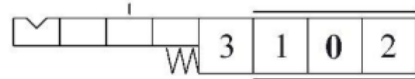
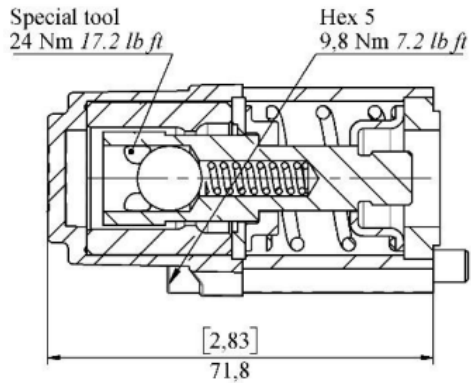
Omejitve plavajočih sekcij za ventil Z80 pri kompletih 12 in 13



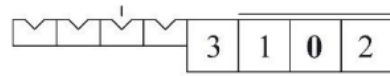
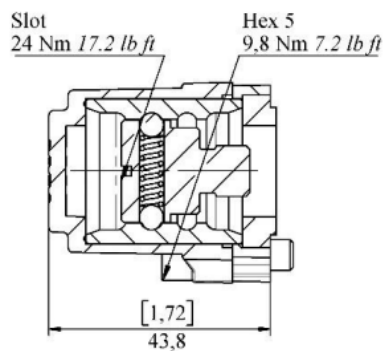
Plavajoči položaj z vretenom potisnjenim (L12 in L13) je na voljo samo pri ventilih s standardno konfiguracijo in levim dovodom (glede na krmilno ročico).

Posebni kompleti pozicionerjev vreten za plavajoče vreteno K (plavajoči položaj, ko je vreteno »ven«)

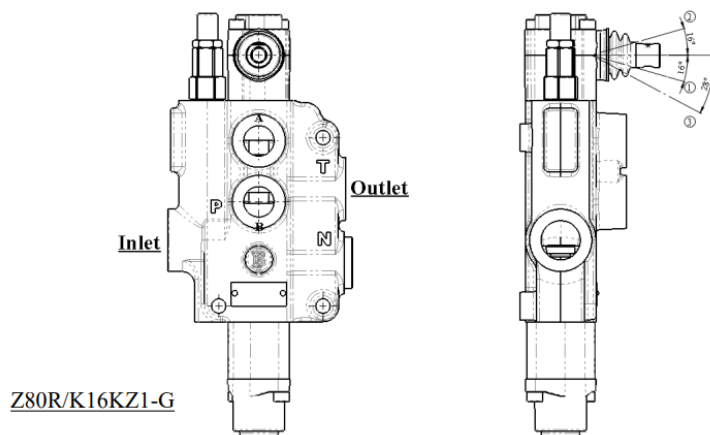
Posebni kompleti pozicionerjev vreten za vreteno K (plavajoča funkcija z vretenom »ven«)



Komplet 15: štirje položaji z zaskočnim mehanizmom



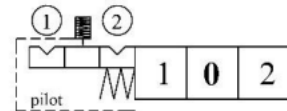
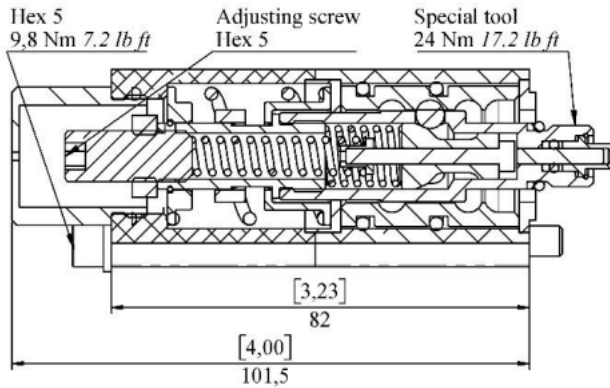
Omejitve plavajočih sekcij za ventil Z80 pri kompletih 16 in 15



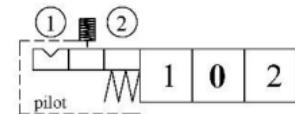
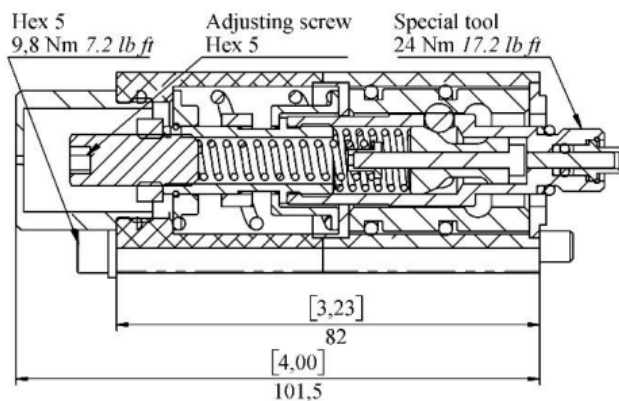
Plavajoči položaj z vretenom »ven« (K16 in K13) je na voljo samo pri ventilih z desno konfiguracijo »R« in desnim dovodom (glede na krmilno ročico).

Posebni kompleti pozicionerjev vreten za komplete za sprostitvev tlaka (kick-out)

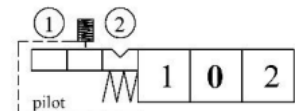
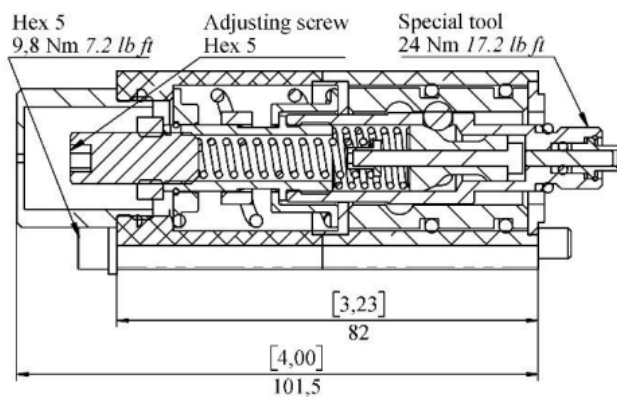
Komplet 31: 3 položaji z zaskočnim mehanizmom in sprostitvijo tlaka iz položaja 1 in položaja 2



Komplet 32: 3 položaji z zaskočnim mehanizmom in sprostitvijo tlaka iz položaja 1 ter povratno vzmetjo iz položaja 2

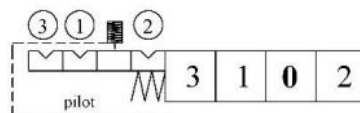
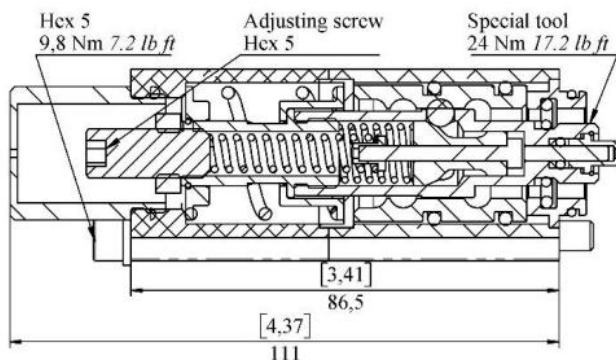


Komplet 33: 3 položaji z zaskočnim mehanizmom in sprostitvijo tlaka iz položaja 2 ter povratno vzmetjo iz položaja 1

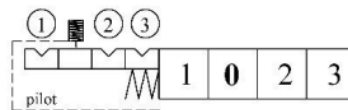
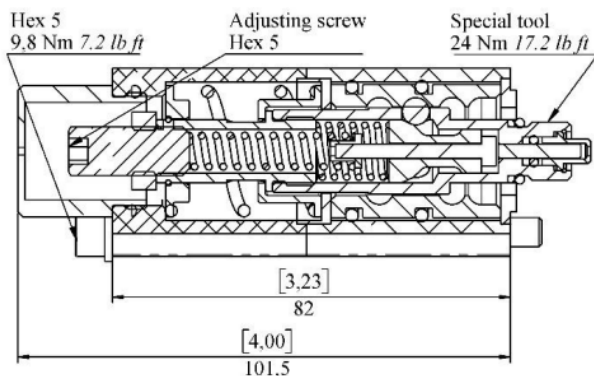


Posebni kompleti pozicionerjev vreten za komplete za sprostitve tlaka (kick-out)

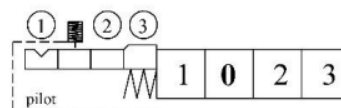
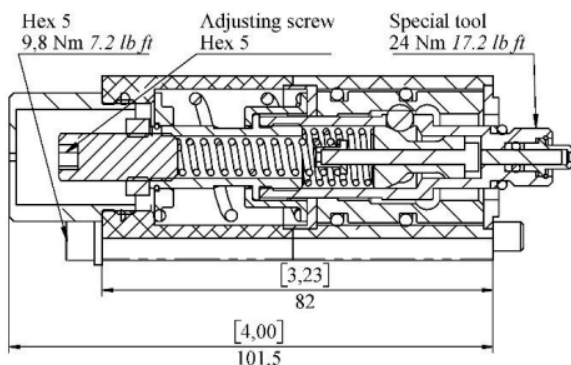
Komplet 46: 4 položaji, sprostitve tlaka iz položajev 1 in 2 v položaj 0, plavajoči položaj z vretenom »ven« - na voljo samo pri ventilih z desno konfiguracijo »R« (desni dovod).



Komplet 42: 4 položaji, sprostitve tlaka iz položajev 1 in 2 v položaj 0, plavajoči položaj z vretenom »noter«; na voljo samo pri standardnih ventilih (levi dovod).

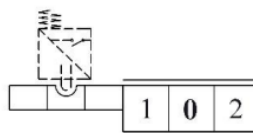
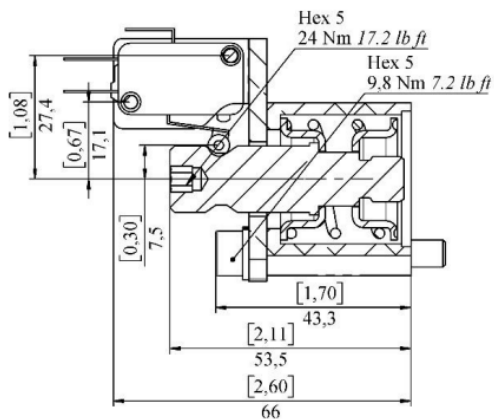


Komplet 1732: 4 položaji, sprostitve tlaka iz položaja 1 ter povratna vzmet iz položaja 2 (mehki zaustavitveni položaj) in položaja 3 (regenerativni položaj); samo za standardne ventile (levi dovod).

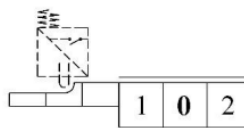
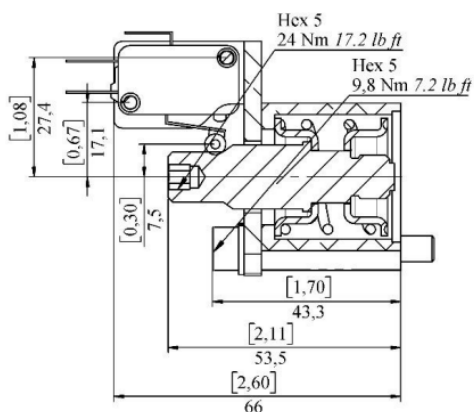


Posebni kompleti pozicionerjev vreten za mikrostikalo

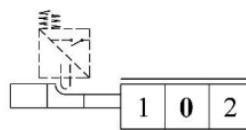
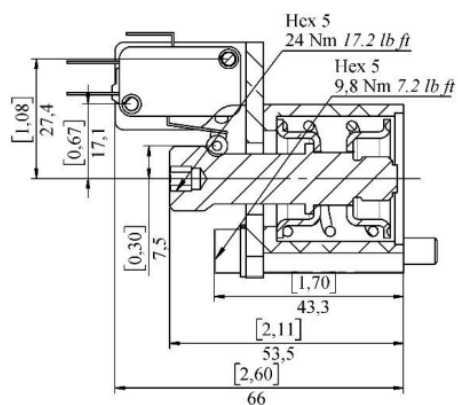
Komplet 1E za vreteno za dvosmerno A ali D



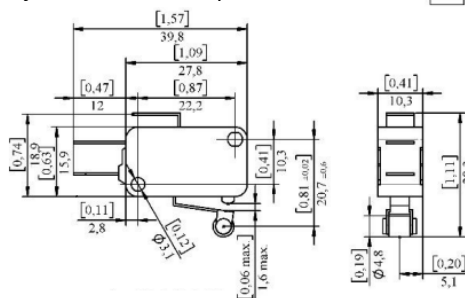
Komplet 1E za enosmerno vreteno B



Komplet 1E za enosmerno vreteno C

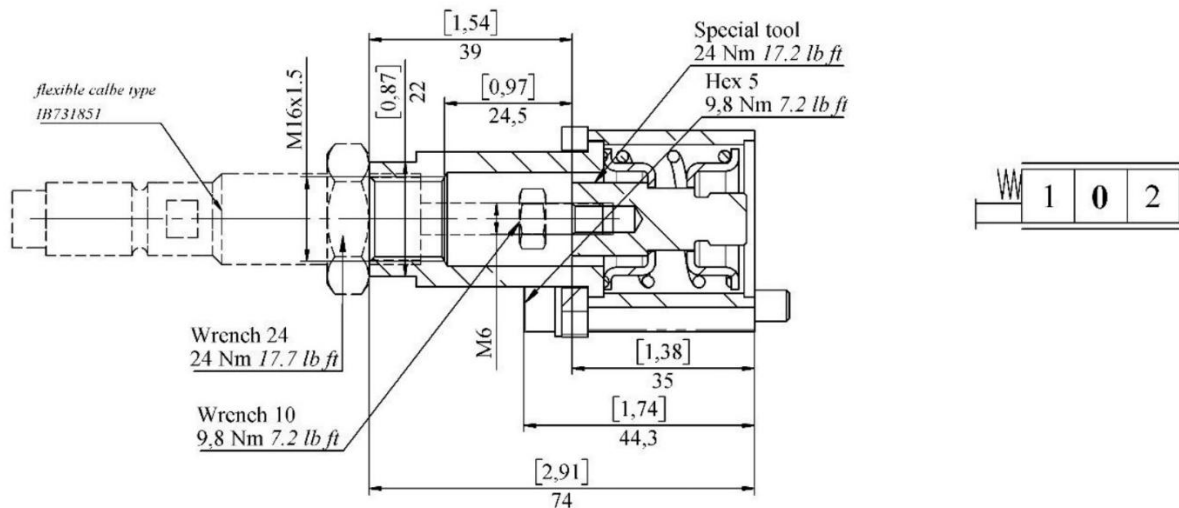


Dimenzije mikrostikala za pozicioner vretena 1E

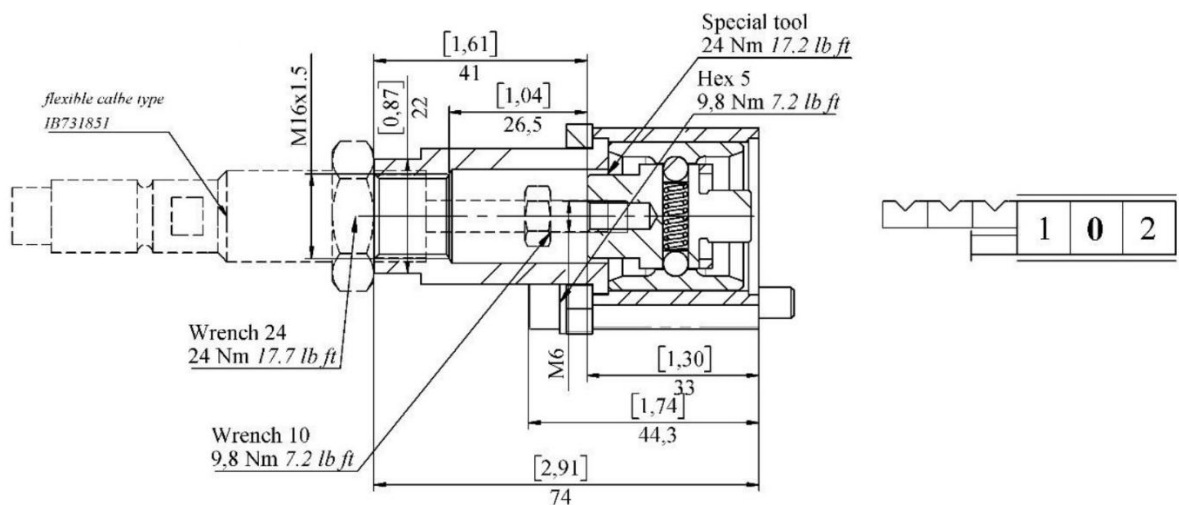


Pozicioner vretena za priklop pletenice (stran B)

Kit 1V2

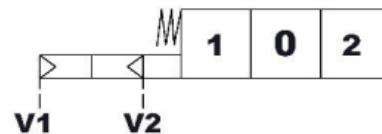
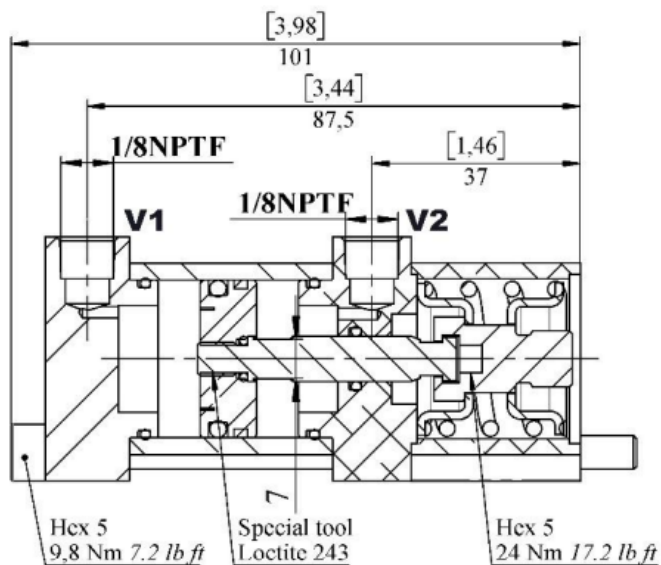


Kit 8V2



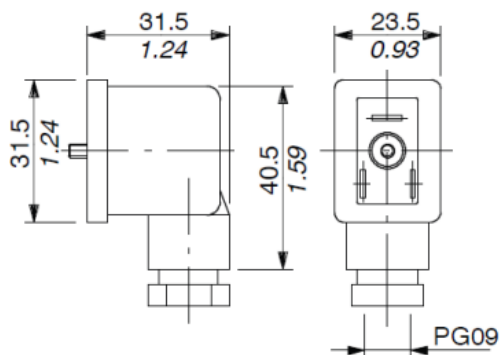
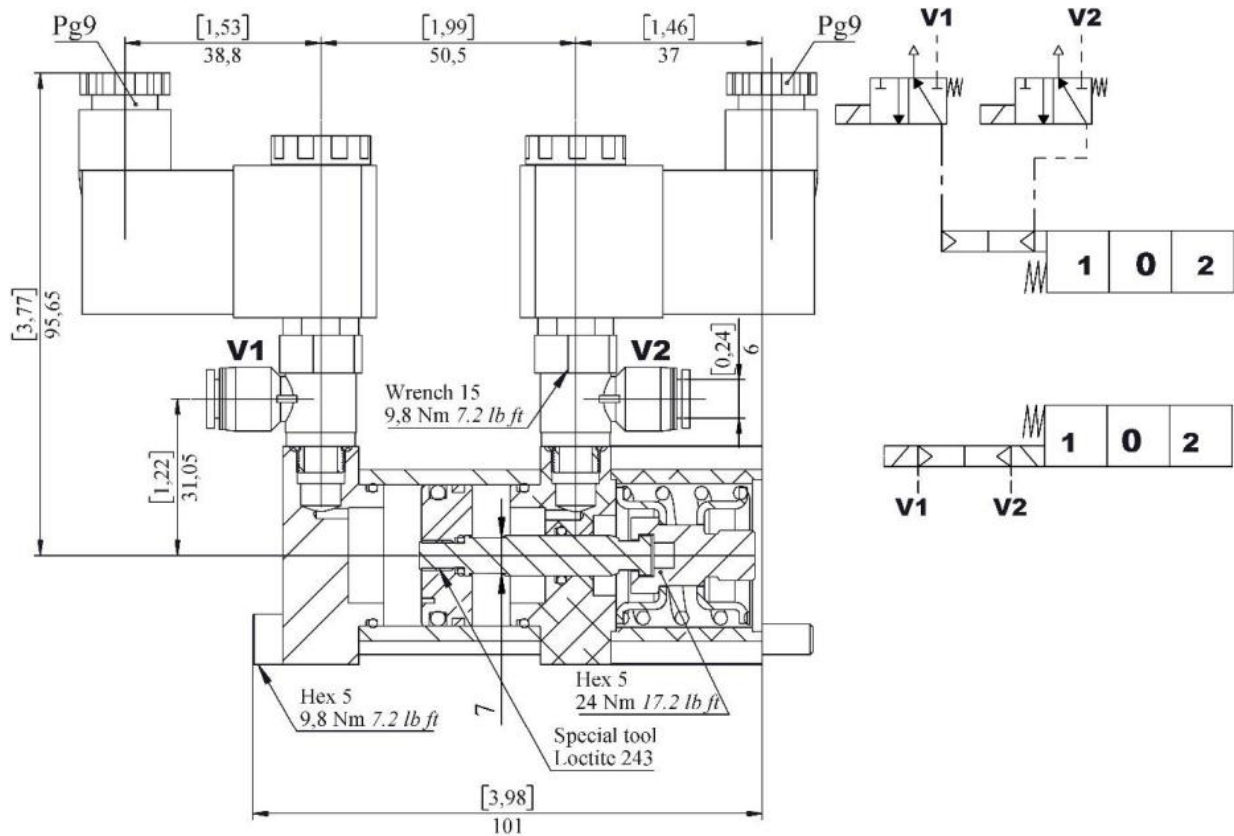
Za več informacij o upravljanju, dolžinah pletenic in šifrah za naročanje glejte stran za krmiljenje s pletenicami V1 (stran A).

ON/OFF Pnevmatiski komplet - 1P



Pilotni tlak: min. 6 bar, max. 10 bar

ON/OFF Elektro pnevmatski komplet - 1PE



Delovne značilnosti

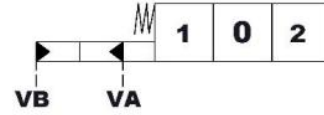
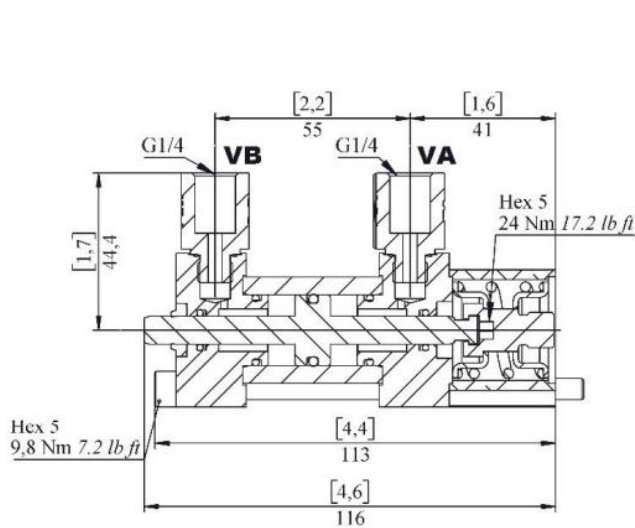
Pilotni tlak	min. 6 bar
	max. 10 bar

Specifikacije tuljave

Nazivna toleranca napetosti	±10 %
Nazivna moč	4,8 W
Nazivni tok	0,4 A - 12 VDC
	0,2 A - 24 VDC
Izolacija tuljave	Class F
Zaščita pred vremenskimi vplivi	IP65
Delovni cikel	100%

Priključek je vedno vključen pri upravljanju 1EP.

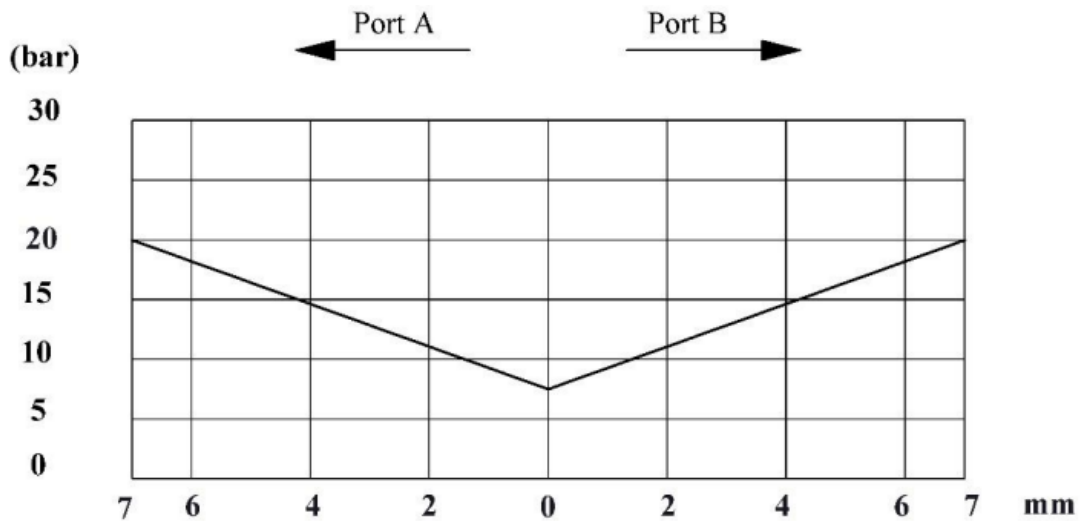
Proporcionalni hidravlični enosmerni komplet – 1H



Delovne značilnosti

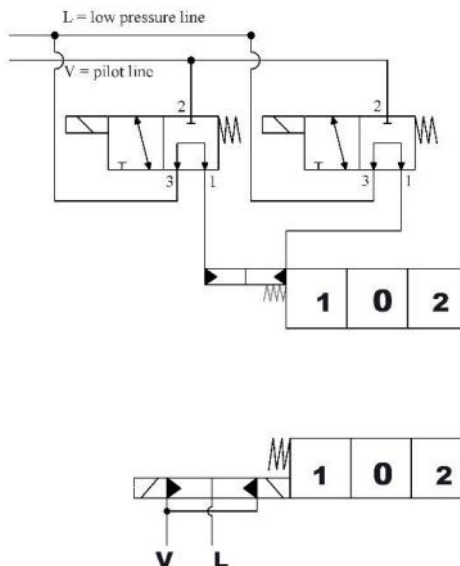
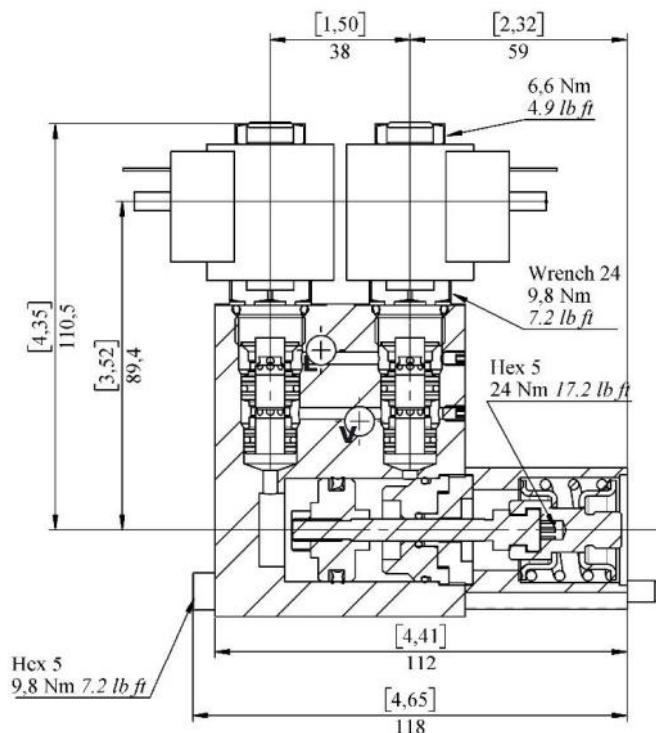
Pilotni tlak	max. 10 bar
--------------	-------------

Diagram pilotnega tlaka glede na hod

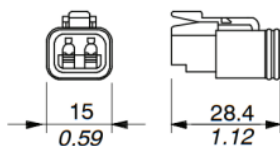


ON/OFF elektro-hidravlični komplet – 1ED3

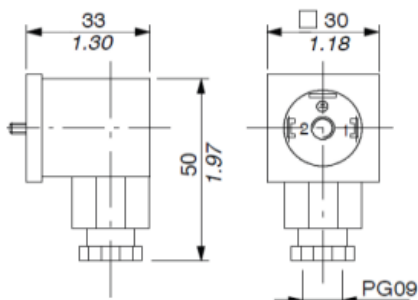
S povratno vzmetjo v nevtralni položaj



Specifikacije priključka:
2 pola, tip Deutsch DT06-2S
Moško ohišje z ženskimi kontakti



Specifikacije priključka:
2P+T v skladu z
ISO 4400 / EN 175301-803



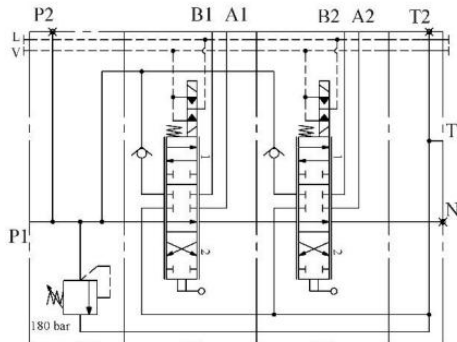
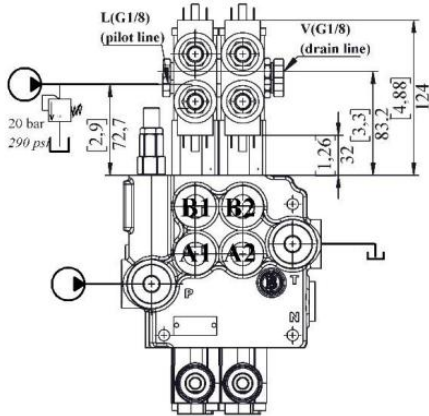
Delovne značilnosti

Pilotni tlak	min. 10 bar
	max. 50 bar
Povratni tlak na drenaži L	max. 25 bar

Specifikacije tuljave

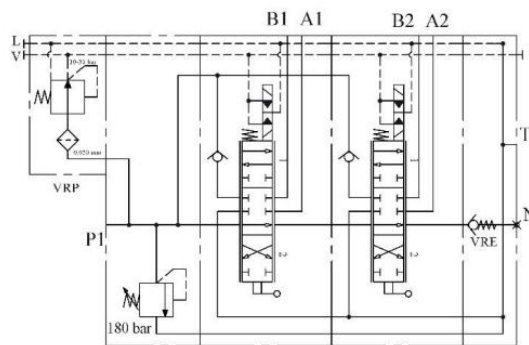
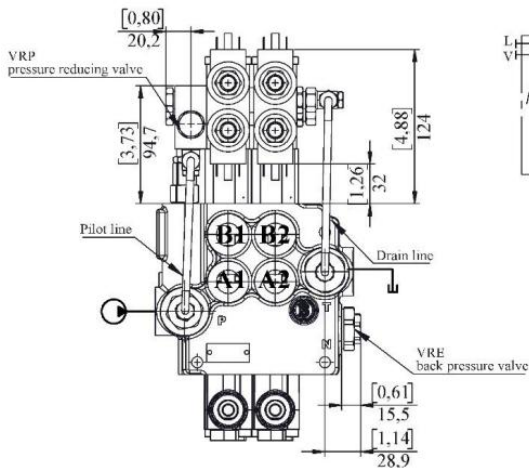
Nazivna toleranca napetosti	±10 %
Nazivna moč	21 W
Nazivni tok	1,75 A - 12 VDC
	0,87 A - 24 VDC
Izolacija tuljave	Razred F
Zaščita pred vremenskimi vplivi	IP65
Življenjski cikel	100%

ON/OFF elektro-hidravlični komplet – 1ED3 z zunanjim odvodom



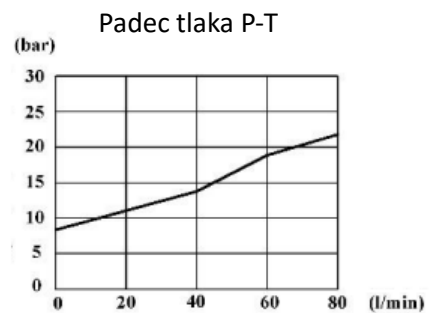
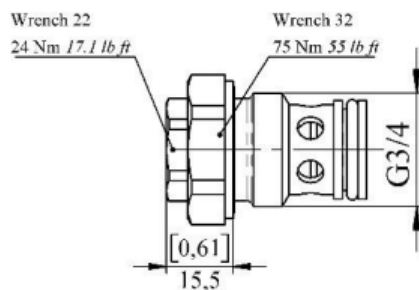
ON/OFF elektro-hidravlični komplet – 1ED3 s pilotnim in odvodnim vodom

Komplet vsebuje redukcijski ventil tlaka VRP, ventil za povratni tlak VRE in cevi.

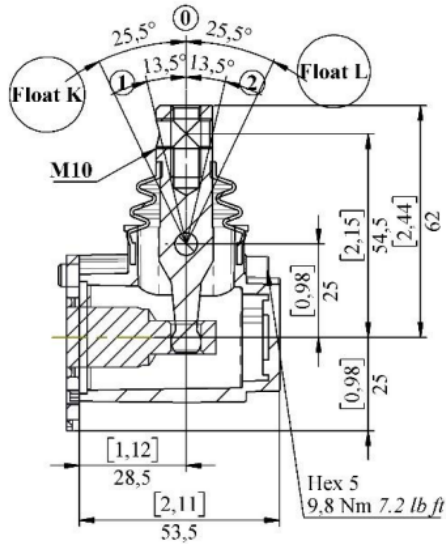
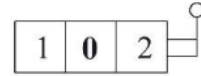


Specifikacije ventila za povratni tlak (VRE)

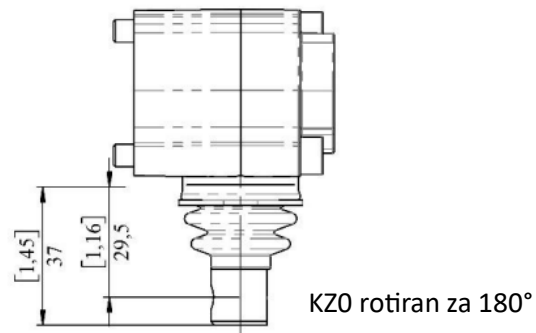
Ventil je nameščen na obvodnem priključku N za dovod pilotnega tlaka.



Krmiljenje z ročico (stran A) – aluminijasti čep, z zaščitnim ohišjem vrtilišča ročice



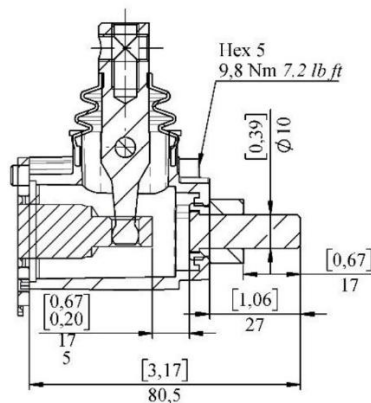
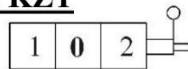
Type KZ & KZe



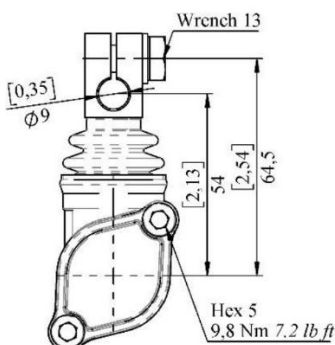
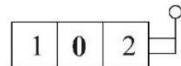
KZ0 rotiran za 180°

Plavajoča funkcija L in K je na voljo samo v določenih konfiguracijah.

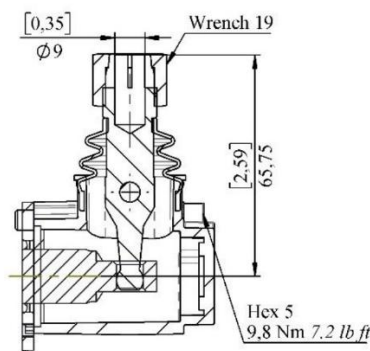
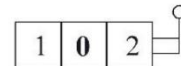
Kit KZT



Type KI



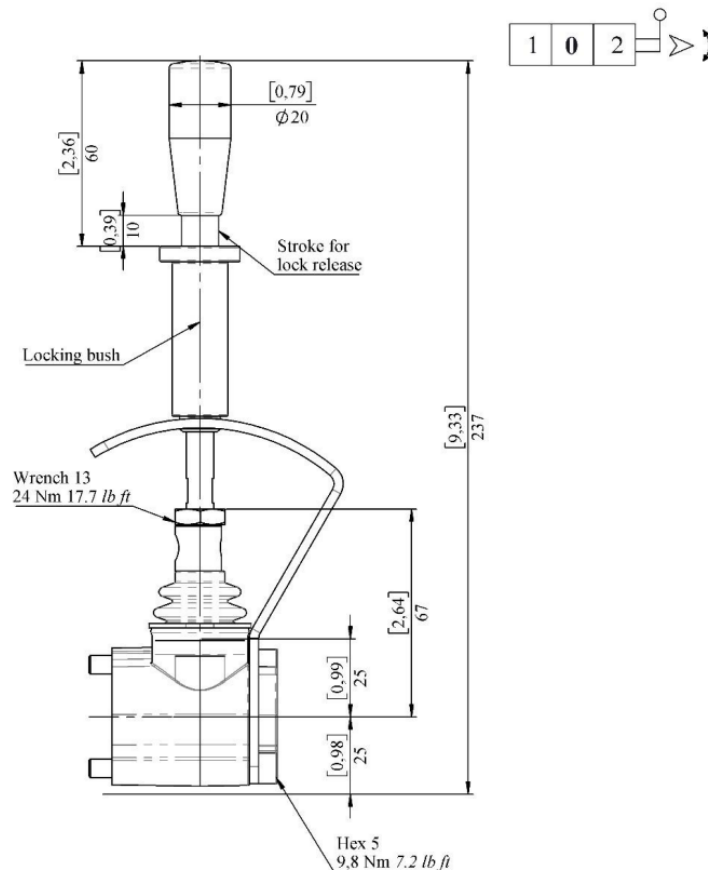
Type KY



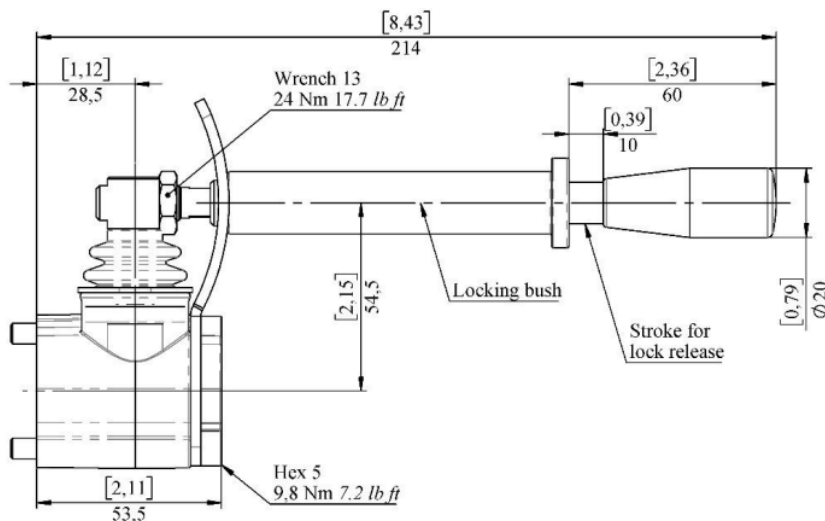
Posebna krmiljenja z ročico (stran A)

Varnostne ročice z zaklepom v nevtralnem položaju, komplet s krmilno ročico; za krmiljenje je potrebno dvigniti gumb ročice.

Tip KZV



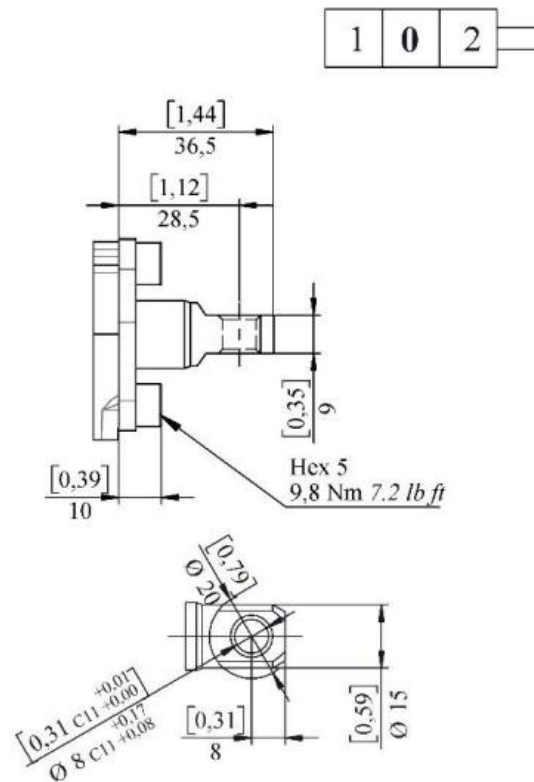
Tip KZH



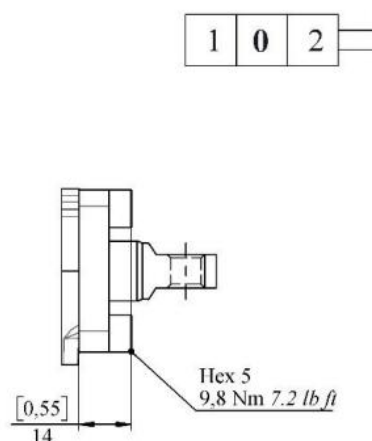
Druge izvedbe krmiljenja (stran A)

Tip SLP

Če je v šifri za naročanje stran A prazna (ni navedena vrsta krmiljenja), bo dobavljeno:

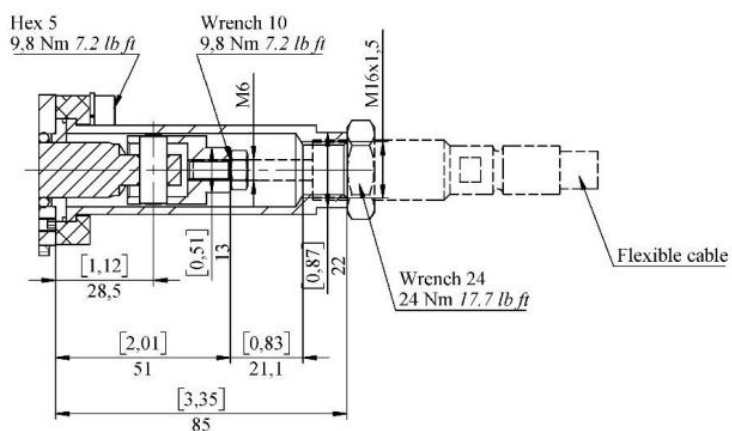


Tip SLP

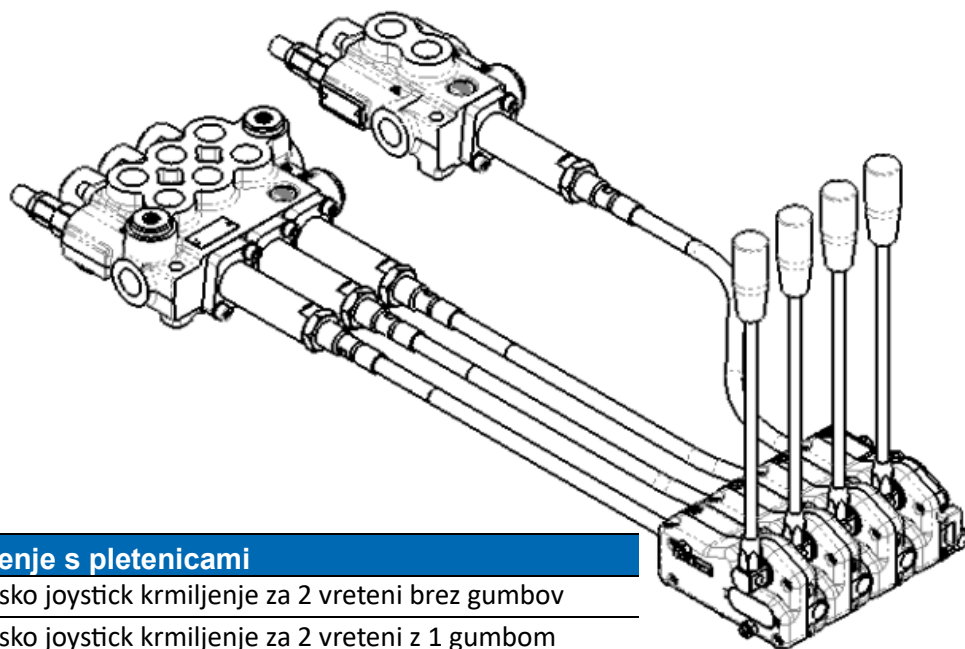


Mehansko krmiljenje s ploščo proti prahu

Daljinsko krmiljenje preko pletenice – V1



1 0 2



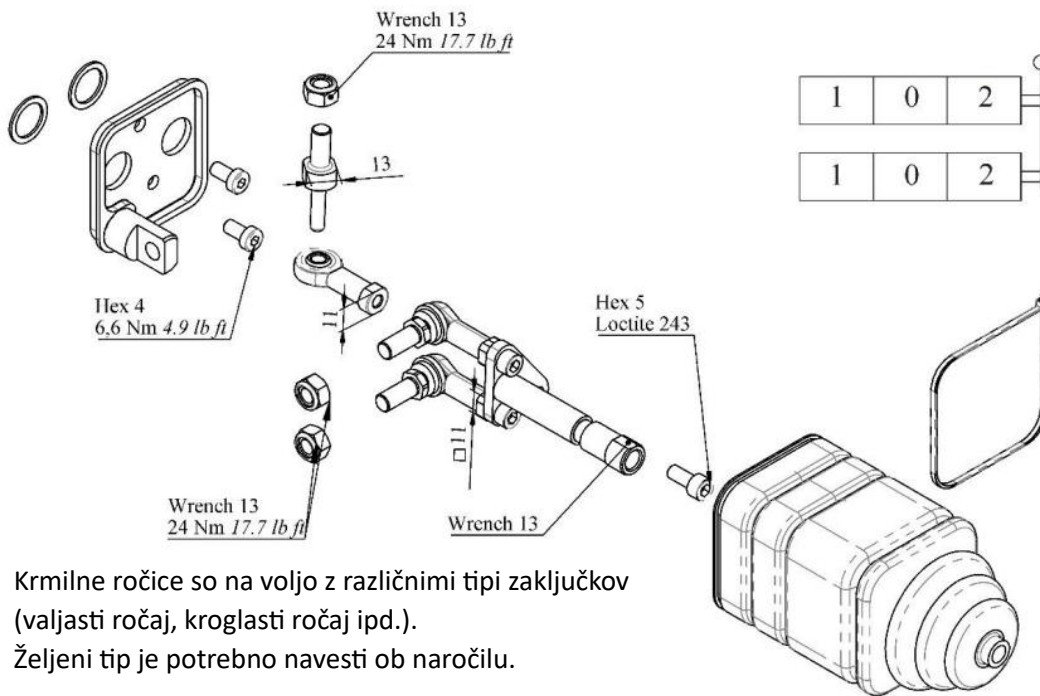
Krmiljenje s pletenicami

3335	Mehansko joystick krmiljenje za 2 vreteni brez gumbov
3375	Mehansko joystick krmiljenje za 2 vreteni z 1 gumbom
6008	Mehansko joystick krmiljenje za 2 vreteni z 2 gumboma
IS 3047	Krmiljenje z eno ročico
IS 3076	Krmiljenje z eno ročico z zaklepom proti povratnemu gibanju

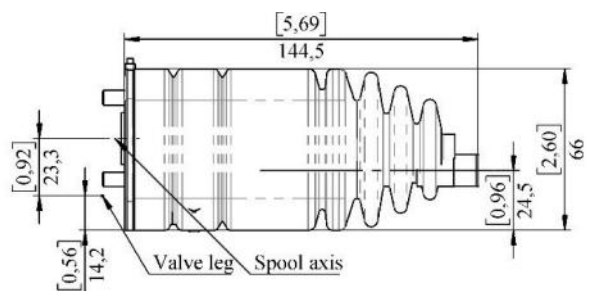
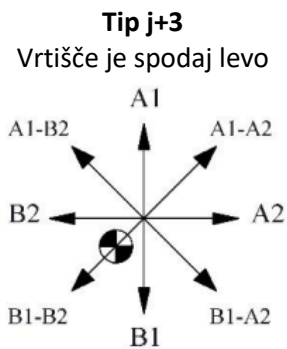
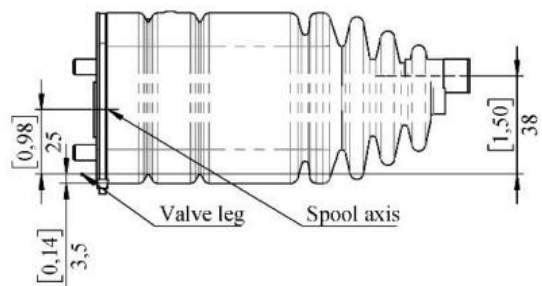
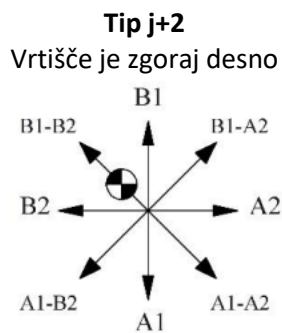
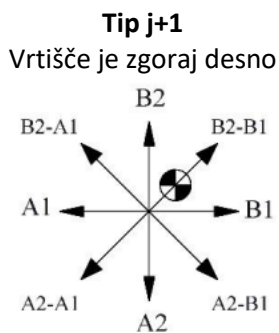
Šifre pletenic + dolžine

IT-731133	1 m
IT-731134	1,5 m
IT-731135	2 m
IT-731136	2,5 m
IT-731137	3 m
IT-731138	3,5 m
IT-731139	4 m

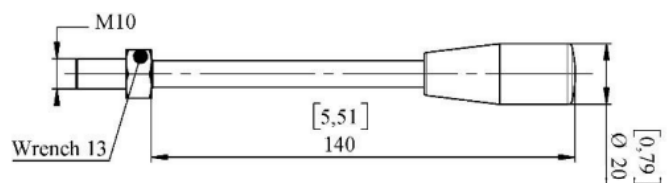
Mehanski joystick za krmiljenje dveh sekcij



Krmilne ročice so na voljo z različnimi tipi zaključkov (valjasti ročaj, kroglasti ročaj ipd.).
Željeni tip je potrebno navesti ob naročilu.



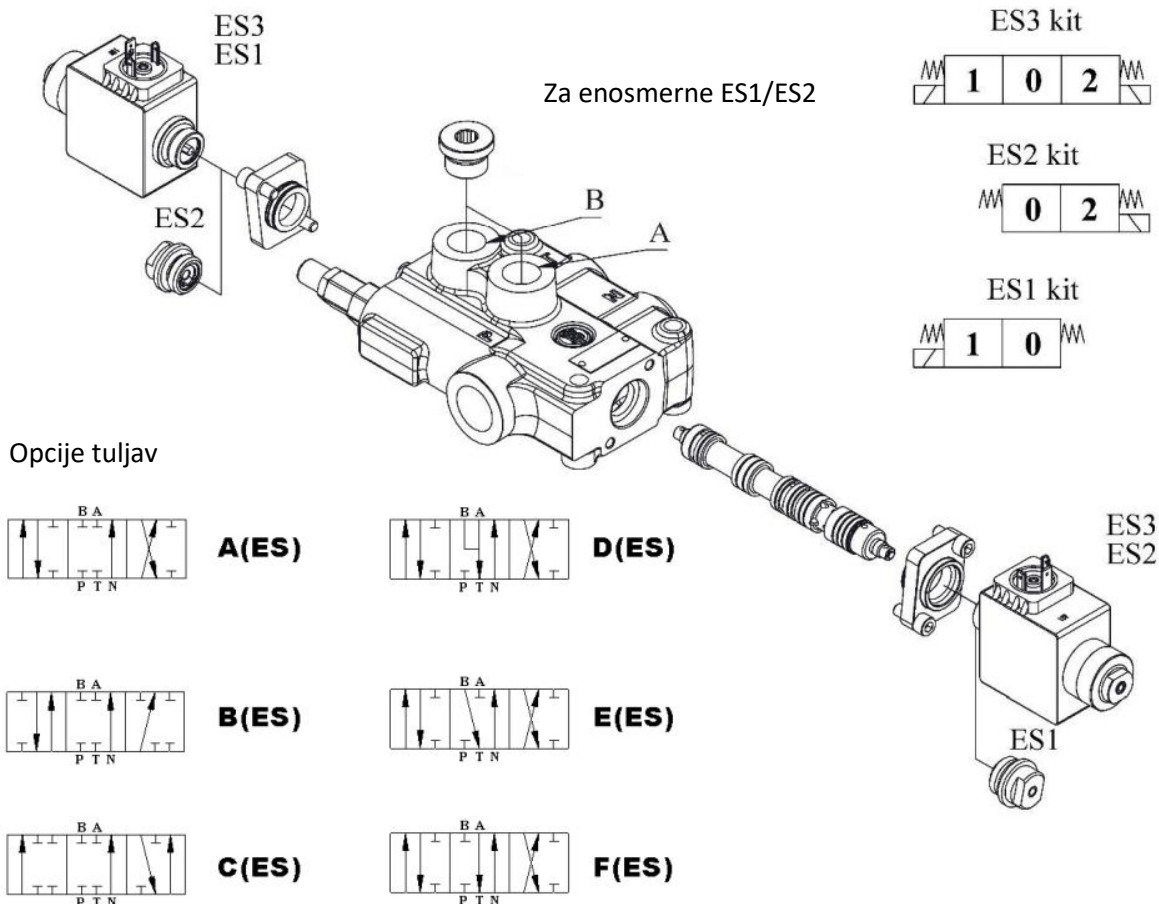
Standardne dimenzije krmilne ročice



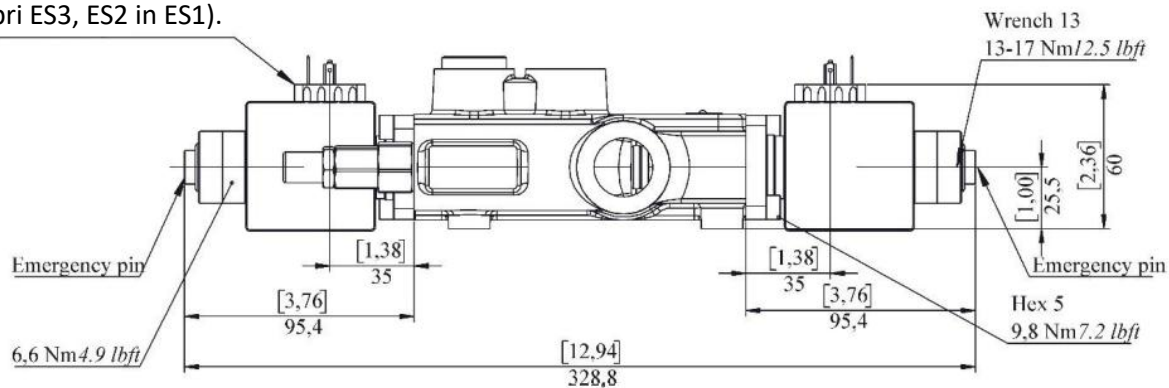
Komplet za krmiljenje – enosmerno ON/OFF elektromagnetno krmiljenje

Komplet za krmiljenje – ES3 / ES2 / ES1

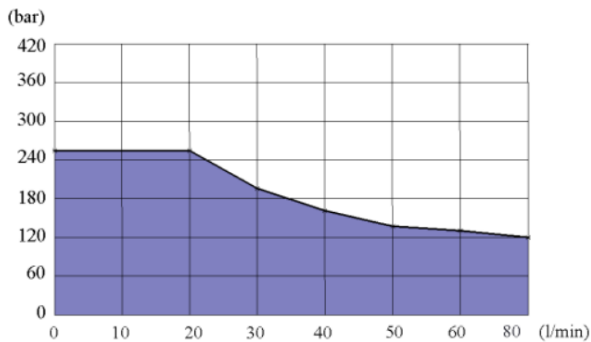
Neposredno krmiljenje z dvema enosmernima elektromagnetoma z vzmetnim povratkom v nevtralni položaj (ES3) ali z enim enosmernim elektromagnetom (ES1 ali ES2); na voljo za 1 do 6 vreten, vključno z ohišji ventilov z individualnimi povratnimi ventili (paralelna ali tandemska izvedba).



Priključek 2P+T v skladu s standardom ISO 4400 / EN 175301-803 (priključek ni priložen pri ES3, ES2 in ES1).



Delovni pogoji



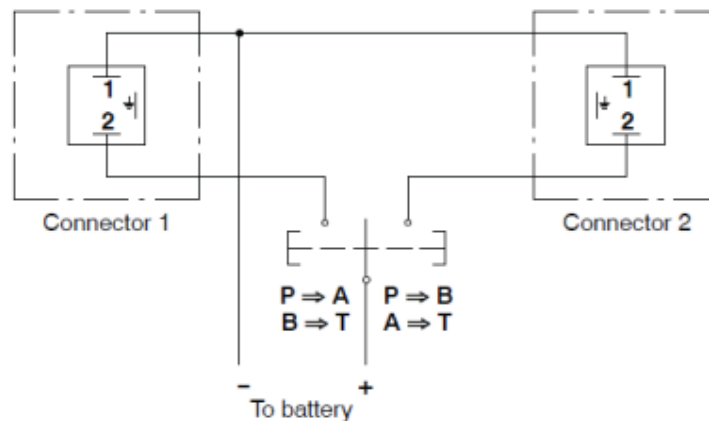
Delovne značilnosti

Notranje puščanje (min.)
 A(B) → T pri $\Delta p = 100$ bar, min. 15 cm³
 olje in ventil pri 40°C

Opcije tuljav

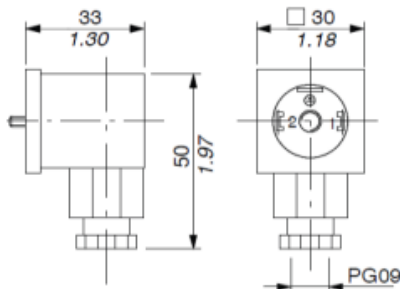
Nazivna toleranca napetosti	±10 %
Nazivna moč	60 W
Nazivni tok	5 A - 12 VDC 2,5 A - 24 VDC
Izolacija tuljave	Class H
Zaščita pred vremenskimi vplivi	IP65
Življenjska doba	100%

Primer električne vezave

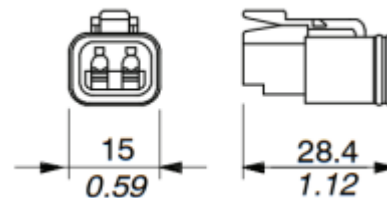


Specifikacije priključkov glede na tip tuljav

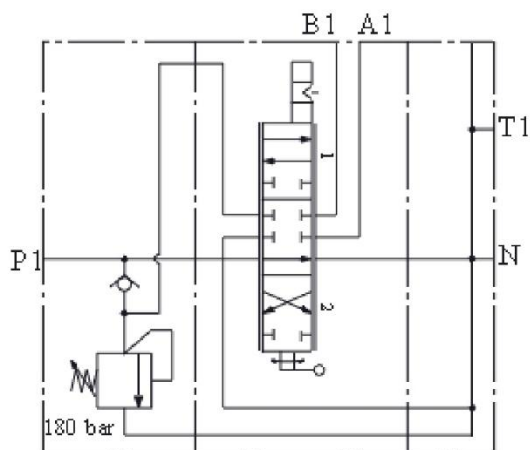
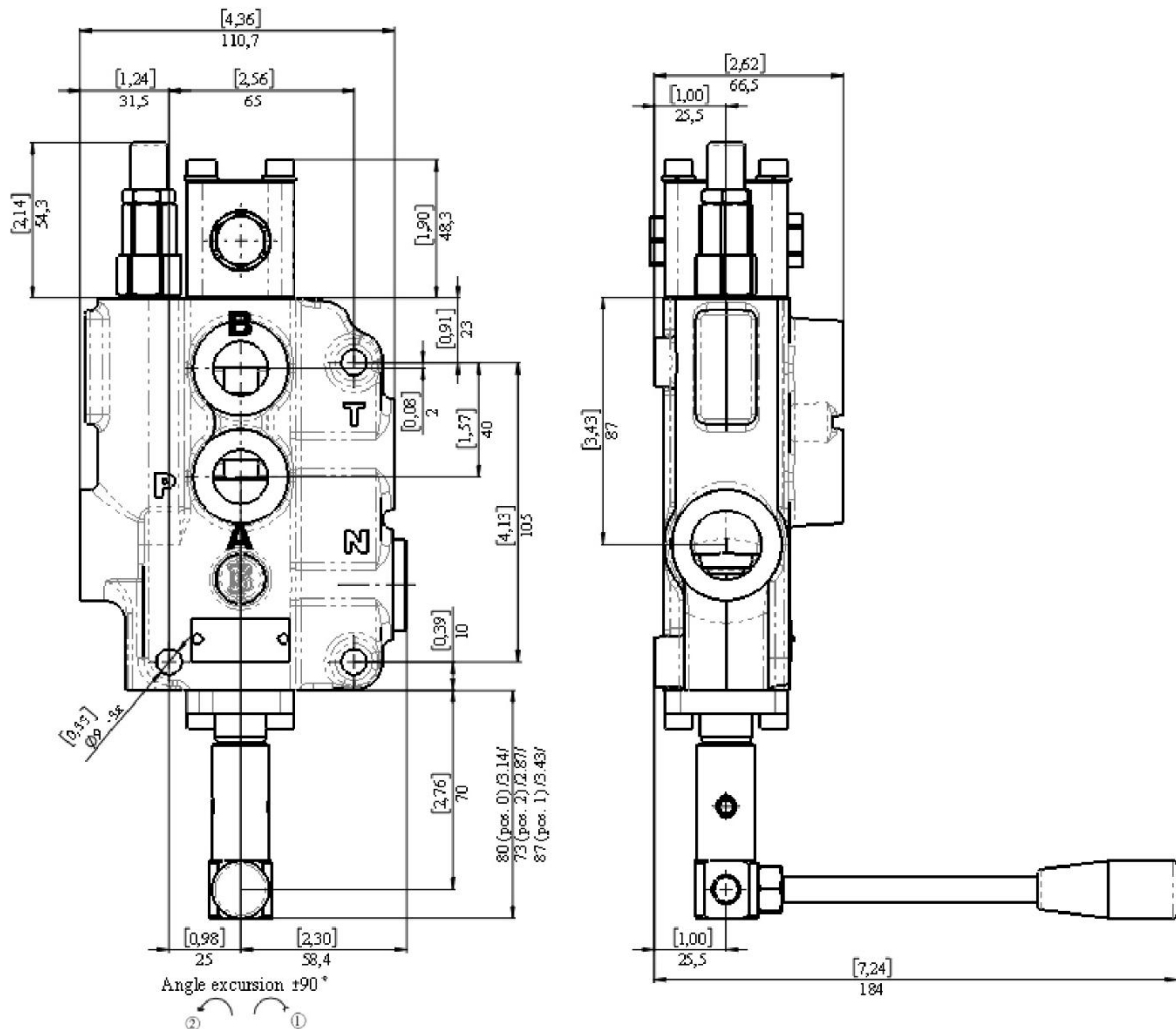
**2P+T v skladu s standardom
 ISO 4400 / EN 175301-803**



**Specifikacije priključka:
 2 pola, tip Deutsch DT06-2S
 moško ohišje z ženskimi kontakti**



Komplet za krmiljenje – rotacijsko krmiljenje A26



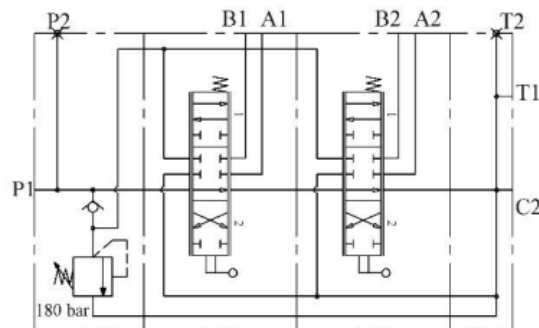
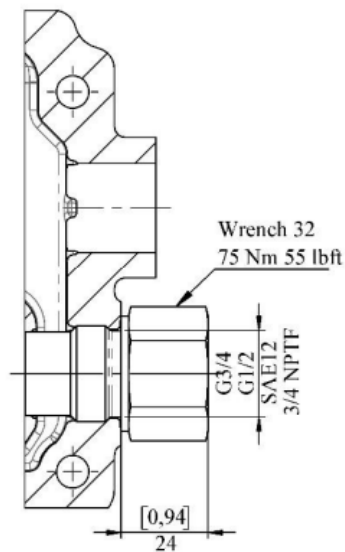
Možnosti izhodnega priključka

Možna je izvedba z odprtim centrom, zaprtim centrom ali z carry-over (power beyond).

Če je v naročniški kodi pred specifikacijo navoja naveden priključek N, je ta zaprt s standardnim čepom G3/4.

C – zaprt center

C2 – z carry-over (power beyond)



C – zaprt center

